



## Kratka informacija

Električna kanalna žaluzina

Broj artikla

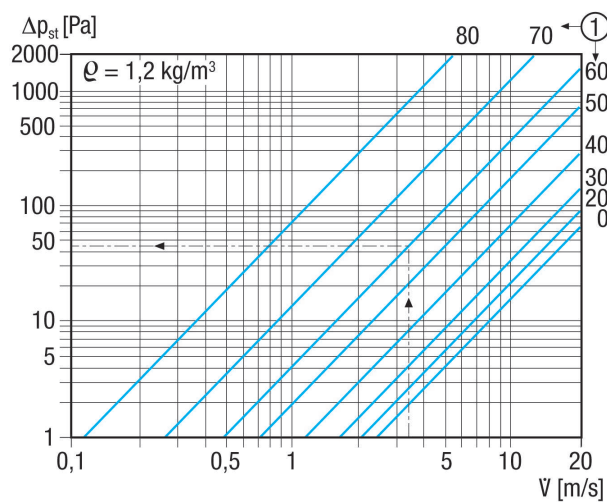
0151.0237

## Tehnički podaci

Smjer zraka	Usis i odsis zraka
Mjesto ugradnje	Kanal
Položaj za ugradnju	okomito / vodoravno
Materijal	Čelični lim, pocinčani
Težina	6 kg
Težina s pakovanjem	6,2 kg
Vrsta žaluzine	električno
Veličina kanala	600 mm x 300 mm
Širina	540 mm
Visina	340 mm
Dubina	120 mm
Širina s pakovanjem	735 mm
Visina s pakovanjem	340 mm
Dubina s pakovanjem	125 mm
Jedinica za pakiranje	1 kom
Asortiman	D
GTIN (EAN)	4012799512370

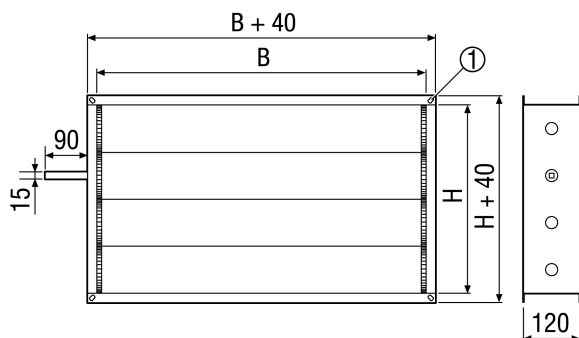
# RKP 28

## Krivulja Padovi tlaka



① Nagib lamela u stupnjevima

## Crtež s veličinama [mm]



B	H
600	300

① Dugačka rupa, 9 x 12 mm