

RKP 50



Kratka informacija

Električna žaluzina za ventilacijske kanale 800 mm x 500 mm

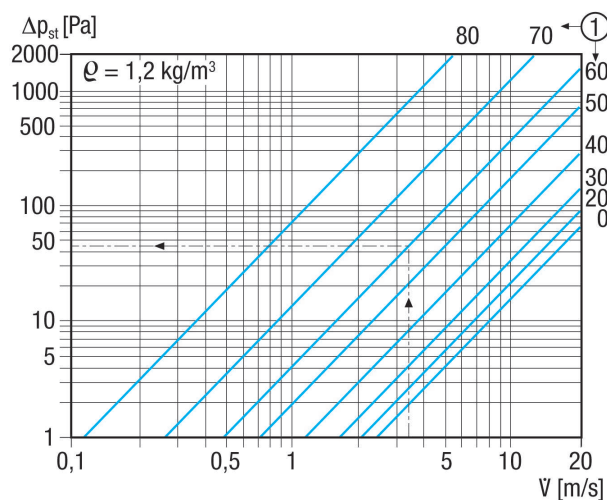
Broj artikla 0151.0240

Tehnički podaci

Smjer zraka	Usis i odsis zraka
Mjesto ugradnje	Kanal
Položaj za ugradnju	okomito / vodoravno
Materijal	Čelični lim, pocinčani
Težina	9,95 kg
Težina s pakovanjem	12,24 kg
Vrsta žaluzine	električno
Veličina kanala	800 mm x 500 mm
Širina	840 mm
Visina	540 mm
Dubina	120 mm
Širina s pakovanjem	940 mm
Visina s pakovanjem	545 mm
Dubina s pakovanjem	125 mm
Jedinica za pakiranje	1 kom
Asortiman	D
GTIN (EAN)	4012799512400

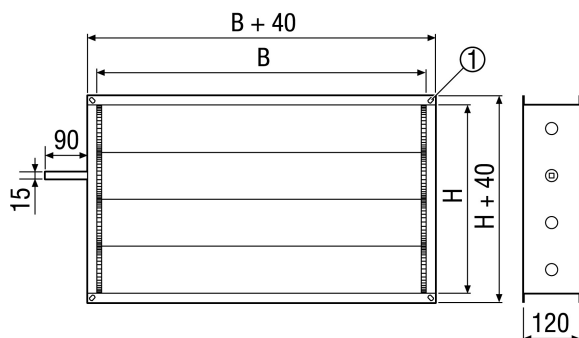
RKP 50

Krivulja Padovi tlaka



① Nagib lamela u stupnjevima

Crtež s veličinama [mm]



B	H
800	500

① Dugačka rupa, 9 x 12 mm