

## RKP 56



## Kratka informacija

Električna žaluzina za ventilacijske kanale 1000 mm x 500 mm

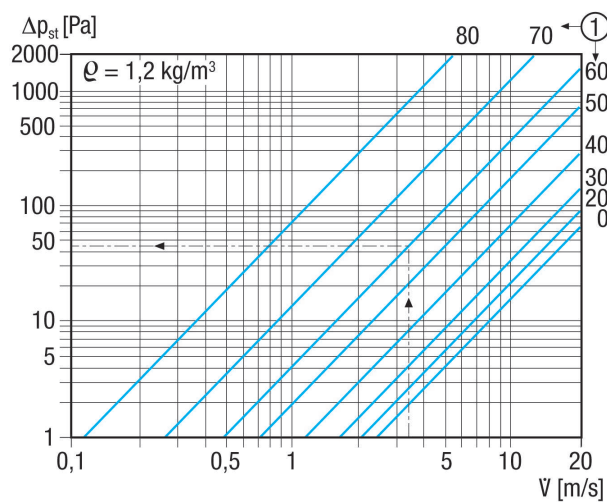
Broj artikla 0151.0241

## Tehnički podaci

Smjer zraka	Usis i odsis zraka
Mjesto ugradnje	Kanal
Položaj za ugradnju	okomito / vodoravno
Materijal	Čelični lim, pocinčani
Težina	11,77 kg
Težina s pakovanjem	12,24 kg
Vrsta žaluzine	električno
Veličina kanala	1.000 mm x 500 mm
Širina	1.040 mm
Visina	540 mm
Dubina	120 mm
Širina s pakovanjem	1.140 mm
Visina s pakovanjem	540 mm
Dubina s pakovanjem	130 mm
Jedinica za pakiranje	1 kom
Asortiman	D
GTIN (EAN)	4012799512417

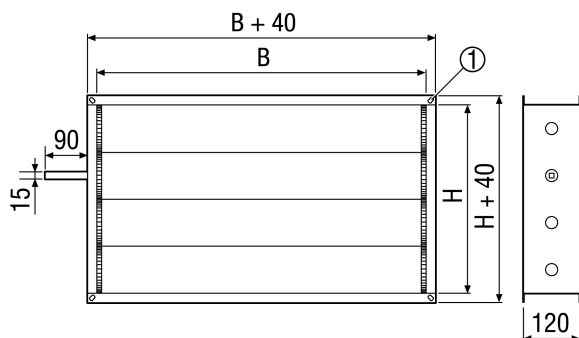
# RKP 56

## Krivulja Padovi tlaka



① Nagib lamela u stupnjevima

## Crtež s veličinama [mm]



B	H
1.000	500

① Dugačka rupa, 9 x 12 mm