

## RO 80



## Kratka informacija

Otvor za čišćenje s brtvom s valjanim prstenom za obložene spirokanale, DN 80

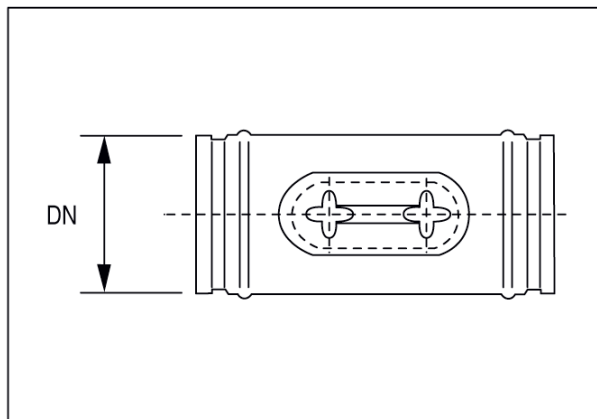
Broj artikla

0092.0405

## Tehnički podaci

Vrsta ugradnje	Podžbukno
Temperatura okoline	60 °C
Jedinica za pakiranje	1 kom
Asortiman	K
GTIN (EAN)	4012799924050

## Crtež s veličinama [mm]



DN

80