

RSK 125



Kratka informacija

Štitnik od povratnog toka za obložene spirokanale, DN 125

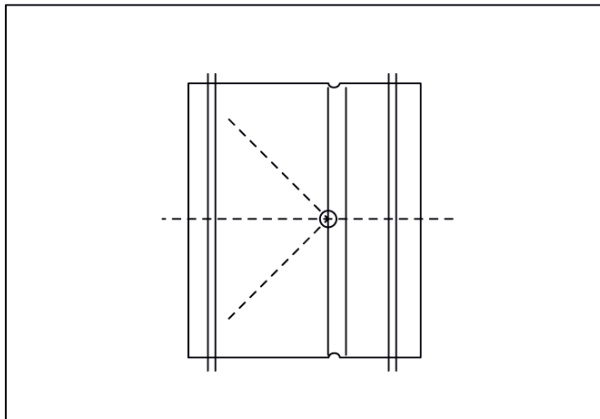
Broj artikla

0092.0427

Tehnički podaci

Vrsta ugradnje	Podžbukno
Temperatura okoline	60 °C
Jedinica za pakiranje	1 kom
Asortiman	K
GTIN (EAN)	4012799924272

Crtež s veličinama [mm]



DN

125