

## SB 12/16



## Kratka informacija

Kutija prigušivača od zvučno izolirane plastike, s dva revizijska otvora, dolazni vod DN 125 (s utičnom spojnicom SVR) ili DN 160 s obloženim spirokanalom

Broj artikla

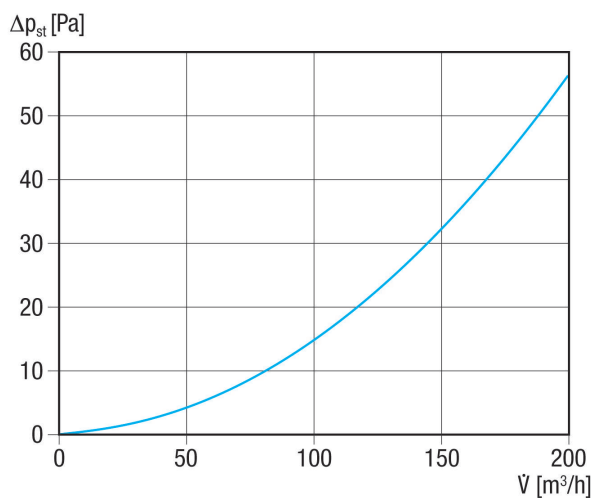
0059.0995

## Tehnički podaci

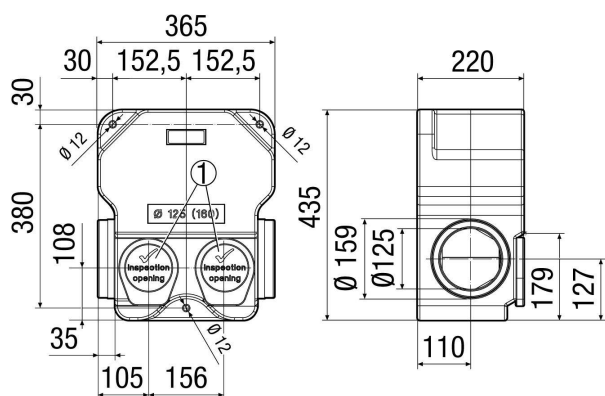
Materijal	Plastika EPP
Težina	1,74 kg
Težina s pakovanjem	1,77 kg
Širina	435 mm
Visina	365 mm
Dubina	220 mm
Širina s pakovanjem	645 mm
Visina s pakovanjem	370 mm
Dubina s pakovanjem	225 mm
Uneseni gubitak pri 63 Hz	2 dB
Uneseni gubitak pri 125 Hz	8 dB
Uneseni gubitak pri 250 Hz	12 dB
Uneseni gubitak pri 500 Hz	20 dB
Uneseni gubitak pri 1 kHz	38 dB
Uneseni gubitak pri 2 kHz	47 dB
Uneseni gubitak pri 4 kHz	40 dB
Uneseni gubitak pri 8 kHz	35 dB
Uneseni gubitak ukupno	
Uneseni gubitak napomena	
Jedinica za pakiranje	1 kom
Asortiman	K
GTIN (EAN)	4012799599951

# SB 12/16

## Krivulja



## Crtež s veličinama [mm]



① Revizijski otvor