

SDS 18



Kratka informacija

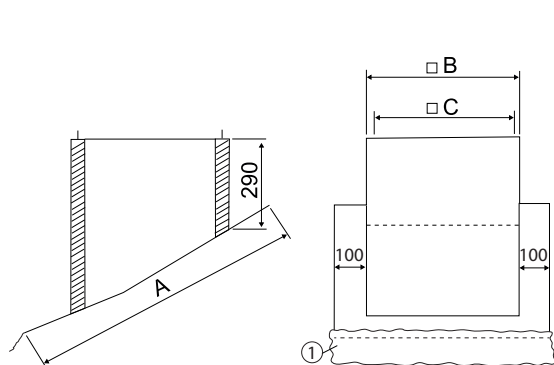
Postolje za ravni krov za montažu krovnih ventilatora na krovovima od opeke, serijski model do nagiba krova od 30°, DN 180

Broj artikla 0093.1028

Tehnički podaci

Model	Nagib krova do 30°
Materijal kućišta	Čelični lim, pocinčani
Težina	9,56 kg
Težina s pakovanjem	10,56 kg
Prikladno za nominalnu dužinu	180 mm
Širina	665 mm
Visina	290 mm
Dubina	765 mm
Širina s pakovanjem	800 mm
Visina s pakovanjem	600 mm
Dubina s pakovanjem	430 mm
Jedinica za pakiranje	1 kom
Asortiman	C
GTIN (EAN)	4012799990345

Crtež s veličinama [mm]



A	B	C
765	465	420

① Olovna obloga