

SDS 22



Kratka informacija

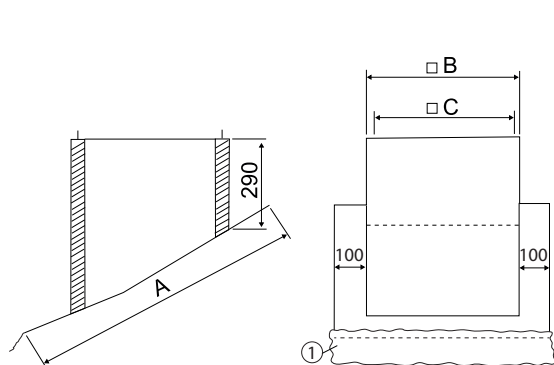
Postolje za ravni krov za montažo krovnih ventilatora na krovovima od opeke, serijski model do nagiba krova od 30°, DN 225 mm

Broj artikla 0093.0952

Tehnički podaci

Model	Nagib krova do 30°
Materijal kućišta	Čelični lim, pocinčani
Težina	11,7 kg
Težina s pakovanjem	12,7 kg
Prikladno za nominalnu dužinu	225 mm
Širina	705 mm
Visina	290 mm
Dubina	805 mm
Širina s pakovanjem	900 mm
Visina s pakovanjem	700 mm
Dubina s pakovanjem	530 mm
Jedinica za pakiranje	1 kom
Asortiman	C
GTIN (EAN)	4012799939528

Crtež s veličinama [mm]



A	B	C
805	505	460
① Olovna obloga		