

SDS 25



Kratka informacija

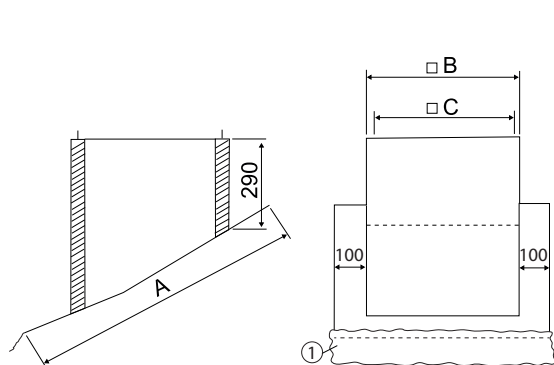
Postolje za ravni krov za montažo krovnih ventilatorov na krovovih od opeke, serijski model do nagiba krova od 30°, DN 250 mm

Broj artikla 0093.0953

Tehnički podaci

| | |
|-------------------------------|------------------------|
| Model | Nagib krova do 30° |
| Materijal kućišta | Čelični lim, pocinčani |
| Težina | 8,5 kg |
| Težina s pakovanjem | 9,5 kg |
| Prikladno za nominalnu dužinu | 250 mm |
| Širina | 745 mm |
| Visina | 290 mm |
| Dubina | 845 mm |
| Širina s pakovanjem | 1.070 mm |
| Visina s pakovanjem | 740 mm |
| Dubina s pakovanjem | 500 mm |
| Jedinica za pakiranje | 1 kom |
| Asortiman | C |
| GTIN (EAN) | 4012799939535 |

Crtež s veličinama [mm]



| A | B | C |
|-----|-----|-----|
| 845 | 545 | 500 |

① Olovna obloga