

## SDS 35



## Kratka informacija

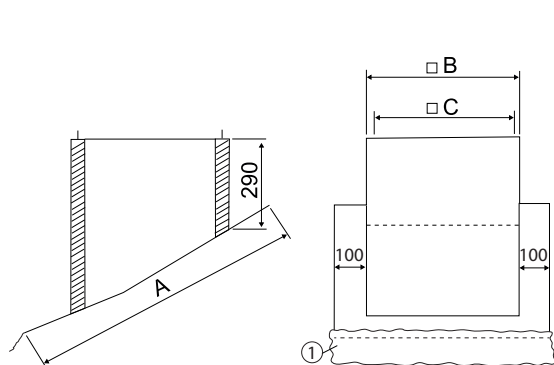
Postolje za ravni krov za montažu krovnih ventilatora na krovovima od opeke, serijski model do nagiba krova od 30°, DN 355 mm

Broj artikla 0093.0954

## Tehnički podaci

|                               |                        |
|-------------------------------|------------------------|
| Model                         | Nagib krova do 30°     |
| Materijal kućišta             | Čelični lim, pocinčani |
| Težina                        | 17,9 kg                |
| Težina s pakovanjem           | 18,9 kg                |
| Prikladno za nominalnu dužinu | 355 mm                 |
| Širina                        | 855 mm                 |
| Visina                        | 290 mm                 |
| Dubina                        | 955 mm                 |
| Širina s pakovanjem           | 900 mm                 |
| Visina s pakovanjem           | 300 mm                 |
| Dubina s pakovanjem           | 1.000 mm               |
| Jedinica za pakiranje         | 1 kom                  |
| Asortiman                     | C                      |
| GTIN (EAN)                    | 4012799939542          |

## Crtež s veličinama [mm]



| A               | B   | C   |
|-----------------|-----|-----|
| 955             | 655 | 610 |
| ① Olovna obloga |     |     |