

SDS 40



Kratka informacija

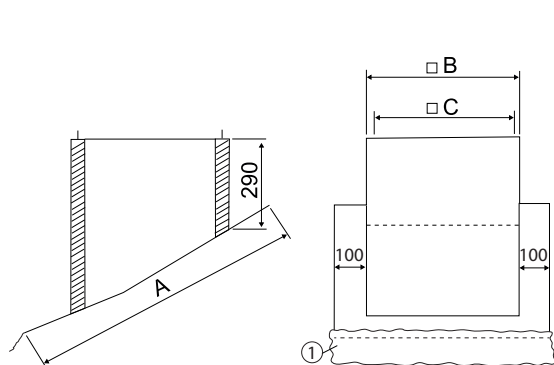
Postolje za ravni krov za montažu krovnih ventilatora na krovovima od opeke, serijski model do nagiba krova od 30°, DN 400 mm

Broj artikla 0093.0979

Tehnički podaci

Model	Nagib krova do 30°
Materijal kućišta	Čelični lim, pocinčani
Težina	38 kg
Težina s pakovanjem	39 kg
Prikladno za nominalnu dužinu	400 mm
Širina	895 mm
Visina	290 mm
Dubina	955 mm
Širina s pakovanjem	990 mm
Visina s pakovanjem	990 mm
Dubina s pakovanjem	850 mm
Jedinica za pakiranje	1 kom
Asortiman	C
GTIN (EAN)	4012799939795

Crtež s veličinama [mm]



A	B	C
955	695	650
① Olovna obloga		