

SDS 45



Kratka informacija

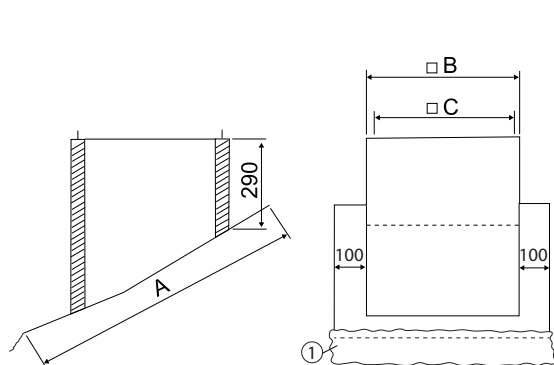
Postolje za ravni krov za montažu krovnih ventilatora na krovovima od opeke, serijski model do nagiba krova od 30°, DN 450 mm

Broj artikla 0093.0980

Tehnički podaci

Model	Nagib krova do 30°
Materijal kućišta	Čelični lim, pocinčani
Težina	42 kg
Težina s pakovanjem	43 kg
Prikladno za nominalnu dužinu	450 mm
Širina	985 mm
Visina	290 mm
Dubina	1.095 mm
Širina s pakovanjem	1.080 mm
Visina s pakovanjem	1.080 mm
Dubina s pakovanjem	900 mm
Jedinica za pakiranje	1 kom
Asortiman	C
GTIN (EAN)	4012799939801

Crtež s veličinama [mm]



A	B	C
1.095	785	740

① Olovna obloga