

SDS 50



Kratka informacija

Postolje za ravni krov za montažu krovnih ventilatora na krovovima od opeke, serijski model do nagiba krova od 30°, DN 500 mm

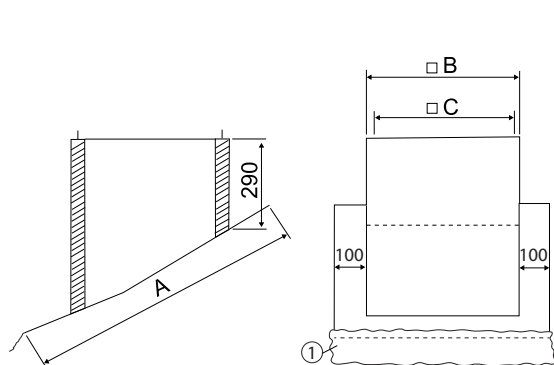
Broj artikla

0093.1029

Tehnički podaci

Model	Nagib krova do 30°
Materijal kućišta	Čelični lim, pocinčani
Težina	47 kg
Težina s pakovanjem	48 kg
Prikladno za nominalnu dužinu	500 mm
Širina	1.045 mm
Visina	290 mm
Dubina	1.145 mm
Širina s pakovanjem	1.100 mm
Visina s pakovanjem	300 mm
Dubina s pakovanjem	1.200 mm
Jedinica za pakiranje	1 kom
Asortiman	C
GTIN (EAN)	4012799990352

Crtež s veličinama [mm]



A	B	C
1.145	845	800

① Olovna obloga