

SD 50



Kratka informacija

Postolje s prigušivačem za smanjenje buke na strani usisa krovnih ventilatora, DN 500 mm

Broj artikla

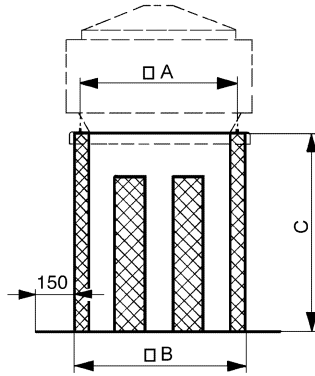
0092.0344

Tehnički podaci

Min. brzina strujanja	
Maks. brzina strujanja	20 m/s
Materijal kućišta	Čelični lim, pocinčani
Težina	55,5 kg
Težina s pakovanjem	57,54 kg
Prikladno za nominalnu dužinu	500 mm
Širina	1.155 mm
Visina	850 mm
Dubina	1.155 mm
Širina s pakovanjem	1.155 mm
Visina s pakovanjem	850 mm
Dubina s pakovanjem	1.155 mm
Uneseni gubitak pri 63 Hz	
Uneseni gubitak pri 125 Hz	3 dB
Uneseni gubitak pri 250 Hz	12 dB
Uneseni gubitak pri 500 Hz	18 dB
Uneseni gubitak pri 1 kHz	16 dB
Uneseni gubitak pri 2 kHz	15 dB
Uneseni gubitak pri 4 kHz	15 dB
Uneseni gubitak pri 8 kHz	
Uneseni gubitak ukupno	10 dB
Uneseni gubitak napomena	
Jedinica za pakiranje	1 kom
Asortiman	C
GTIN (EAN)	4012799923442

SD 50

Crtež s veličinama [mm]



A	B	C
800	855	850