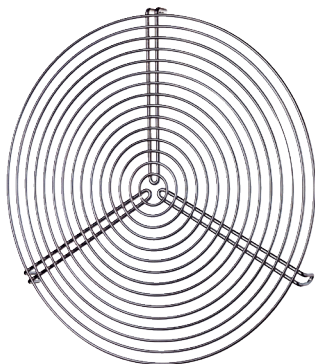


SGR 16



Kratka informacija

Zaštitna rešetka za usis i odsis zraka, metal, DN 160

Broj artikla

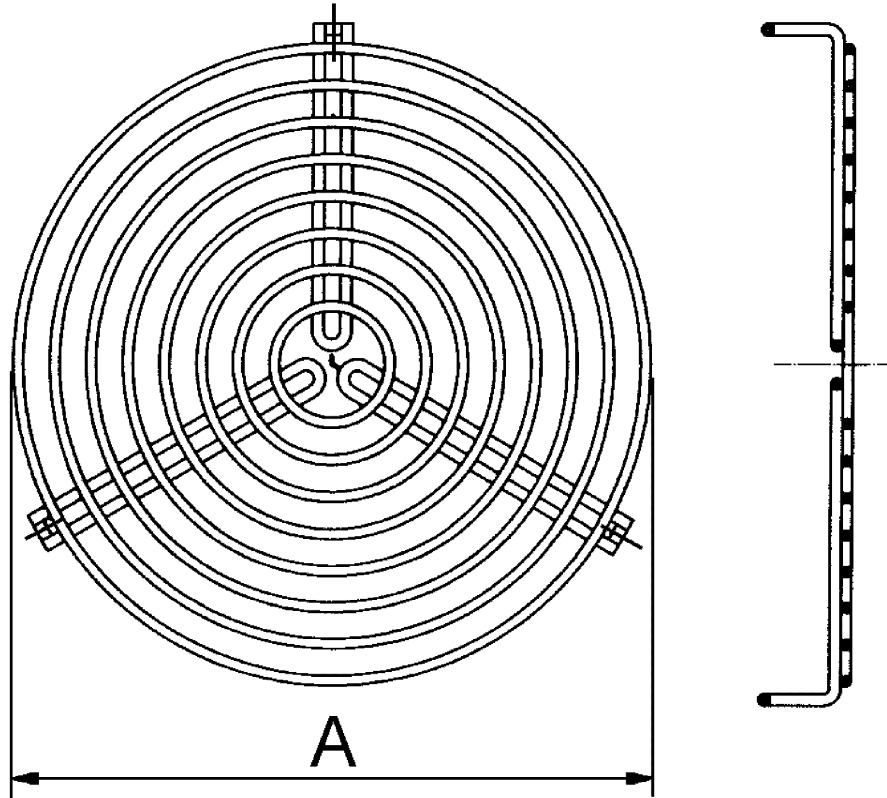
0150.0125

Tehnički podaci

Smjer zraka	Usis i odsis zraka
Materijal	Žica, kromirana
Težina	0,1 kg
Težina s pakovanjem	0,1 kg
Prikladno za nominalnu dužinu	160 mm
Širina	160 mm
Visina	160 mm
Dubina	160 mm
Širina s pakovanjem	161 mm
Visina s pakovanjem	161 mm
Dubina s pakovanjem	161 mm
Jedinica za pakiranje	1 kom
Asortiman	C
GTIN (EAN)	4012799501251

SGR 16

Crtež s veličinama [mm]



A
160