

SOK 18



Kratka informacija

Postolje za ravni krov za montažo krovnih ventilatorov, s nagibnom napravom za nagibanje ventilatorov pri radovima na ventilacijskom kanalu, DN 180 mm

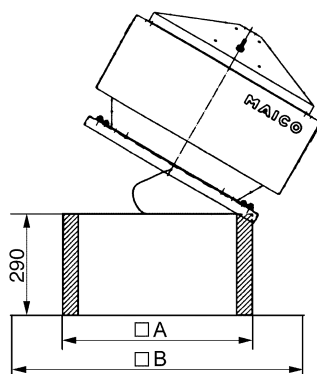
Broj artikla

0093.1030

Tehnički podaci

Materijal kućišta	Čelični lim, pocinčani
Težina	12,66 kg
Težina s pakovanjem	12,7 kg
Zakretno	✓
Prikladno za nominalnu dužinu	180 mm
Širina	765 mm
Visina	290 mm
Dubina	765 mm
Širina s pakovanjem	765 mm
Visina s pakovanjem	290 mm
Dubina s pakovanjem	765 mm
Jedinica za pakiranje	1 kom
Asortiman	C
GTIN (EAN)	4012799990369

Crtež s veličinama [mm]



A	B
465	765