

SOK 25



Kratka informacija

Postolje za ravni krov za montažo krovnih ventilatorov, s nagibnom napravom za nagibanje ventilatorov pri radovima na ventilacijskom kanalu, DN 250 mm

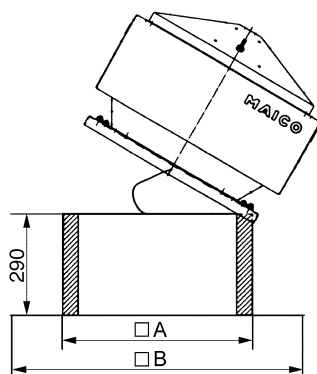
Broj artikla

0093.0992

Tehnički podaci

Materijal kućišta	Čelični lim, pocinčani
Težina	14,56 kg
Težina s pakovanjem	14,6 kg
Zakretno	✓
Prikladno za nominalnu dužinu	250 mm
Širina	845 mm
Visina	290 mm
Dubina	845 mm
Širina s pakovanjem	845 mm
Visina s pakovanjem	290 mm
Dubina s pakovanjem	845 mm
Jedinica za pakiranje	1 kom
Asortiman	C
GTIN (EAN)	4012799939924

Crtež s veličinama [mm]



A

545

B

845