

SR 100-125



Kratka informacija

Sedlasti spoj od 90° s brtvom s valjanim prstenom za obložene spirokanale, DN 100/112-125

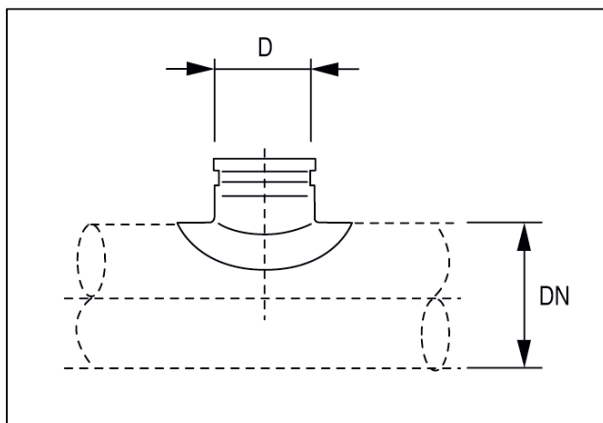
Broj artikla

0055.0442

Tehnički podaci

Vrsta ugradnje	Podžbukno
Temperatura okoline	60 °C
Jedinica za pakiranje	1 kom
Asortiman	K
GTIN (EAN)	4012799554424

Crtež s veličinama [mm]



DN	D
-13	100