

## SVF 125

## Kratka informacija

Utična spojnica za oblikovani dio, DN 125



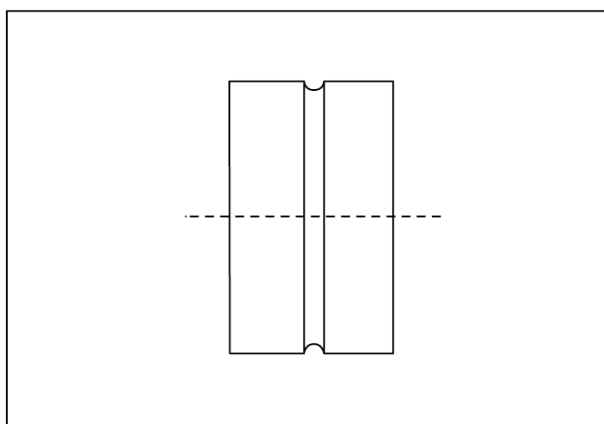
Broj artikla

0055.0051

## Tehnički podaci

Vrsta ugradnje	Podžbukno
Materijal	Čelični lim
Nominalna dužina	125 mm
Temperatura okoline	60 °C
Jedinica za pakiranje	1 kom
Asortiman	K
GTIN (EAN)	4012799550518

## Crtež s veličinama [mm]



DN

125