

SVF 150



Kratka informacija

Utična spojnica za oblikovani dio, DN 150

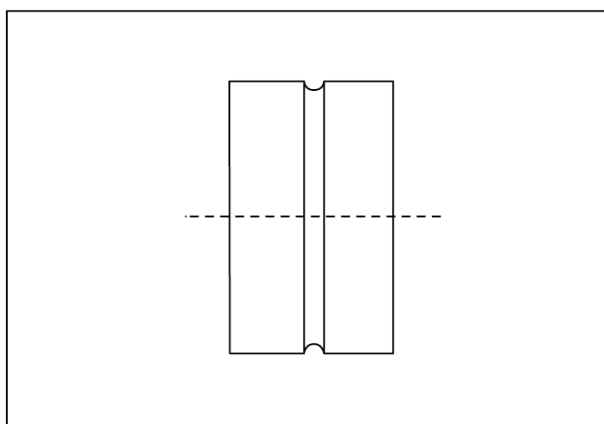
Broj artikla

0055.0052

Tehnički podaci

Vrsta ugradnje	Podžbukno
Materijal	Čelični lim
Nominalna dužina	150 mm
Temperatura okoline	60 °C
Jedinica za pakiranje	1 kom
Asortiman	K
GTIN (EAN)	4012799550525

Crtež s veličinama [mm]



DN

150