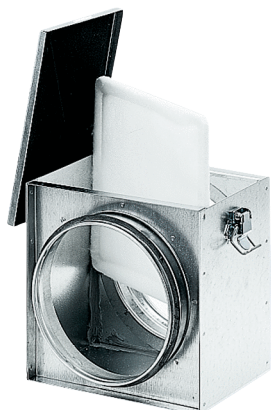


TFE 10-4



Kratka informacija

Zračni filtar za ugradnju cijevi, DN 100

Broj artikla

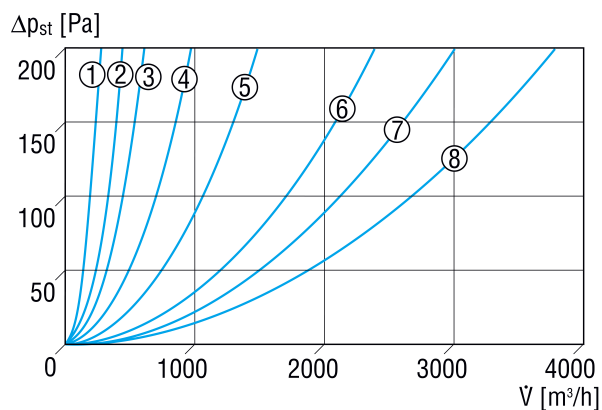
0149.0074

Tehnički podaci

Položaj za ugradnju	okomito / vodoravno
Materijal kućišta	Čelični lim, pocinčani
Težina	1,6 kg
Težina s pakovanjem	1,73 kg
Razred filtra	ISO Coarse 70 % (G4)
Nominalna dužina	100 mm
Širina	205 mm
Visina	165 mm
Dubina	170 mm
Širina s pakovanjem	240 mm
Visina s pakovanjem	240 mm
Dubina s pakovanjem	180 mm
Temperatura okoline	100 °C
Jedinica za pakiranje	1 kom
Asortiman	C
GTIN (EAN)	4012799490746

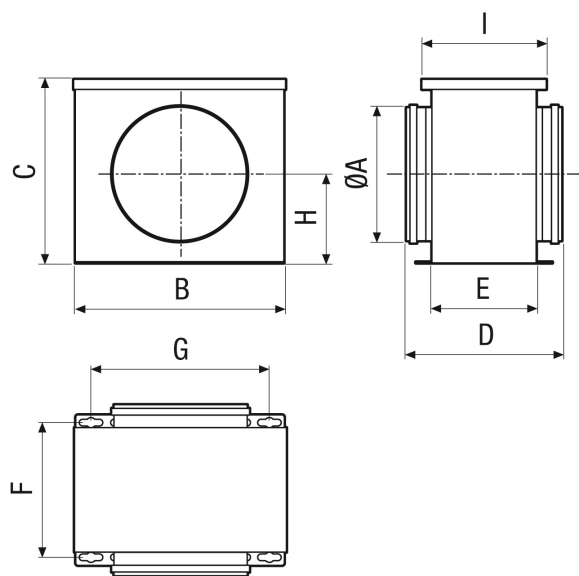
TFE 10-4

Krivulja Padovi tlaka



- ① TFE 10-4
- ② TFE 12-4
- ③ TFE 15-4, TFE 16-4
- ④ TFE 20-4
- ⑤ TFE 25-4
- ⑥ TFE 31-4
- ⑦ TFE 35-4
- ⑧ TFE 40-4

Crtež s veličinama [mm]



A	B	C	D	E	F	G	H	I
100	200	165	170	94	117	150	90	125