

TFE 10-5



Kratka informacija

Zračni filtar za ugradnju cijevi, DN 100

Broj artikla

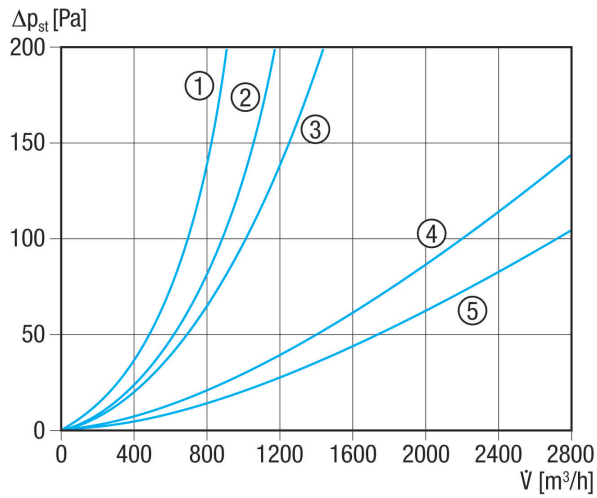
0149.0058

Tehnički podaci

Položaj za ugradnju	okomito / vodoravno
Materijal kućišta	Čelični lim, pocinčani
Težina	3,87 kg
Težina s pakovanjem	4,375 kg
Razred filtra	F5
Nominalna dužina	100 mm
Širina	360 mm
Visina	330 mm
Dubina	300 mm
Širina s pakovanjem	405 mm
Visina s pakovanjem	405 mm
Dubina s pakovanjem	415 mm
Temperatura okoline	80 °C
Jedinica za pakiranje	1 kom
Asortiman	C
GTIN (EAN)	4012799490586

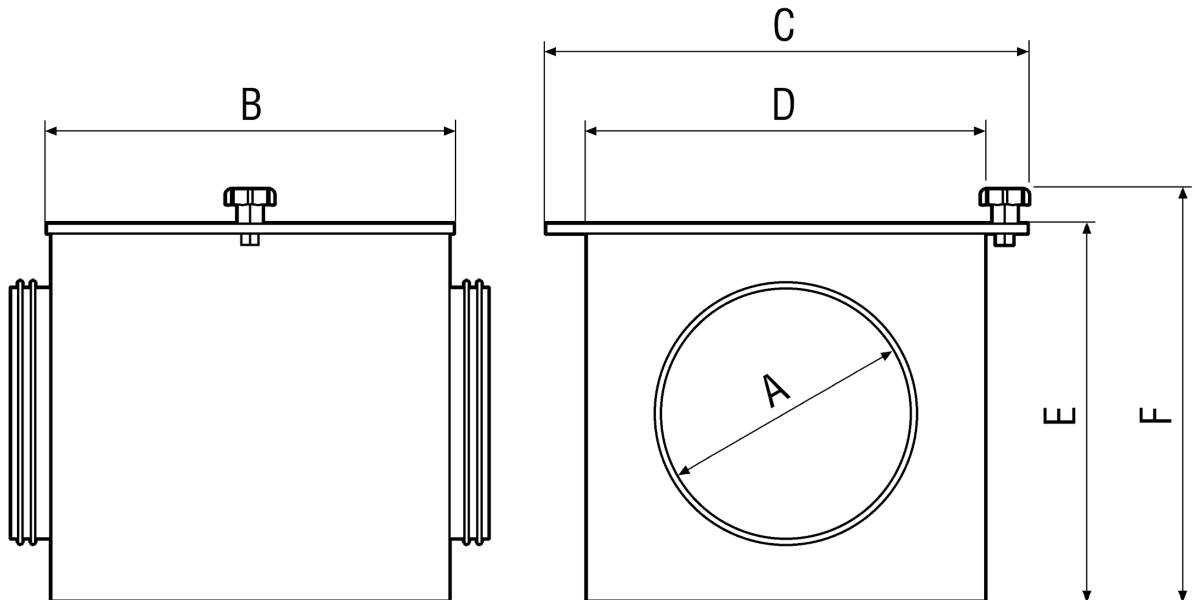
TFE 10-5

Krivulja Padovi tlaka



- ① od TFE 10-5 do TFE 16-5
- ② TFE 20-5
- ③ TFE 25-5
- ④ TFE 31-5 i TFE 35-5
- ⑤ TFE 40-5

Crtež s veličinama [mm]





TFE 10-5

A	B	C	D	E	F
100	300	360	300	300	330