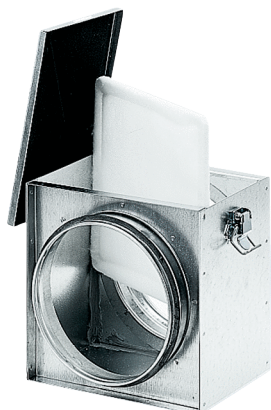


TFE 12-4



Kratka informacija

Zračni filtar za ugradnju cijevi, DN 125, ISO Coarse 70 % (G4)#

Broj artikla

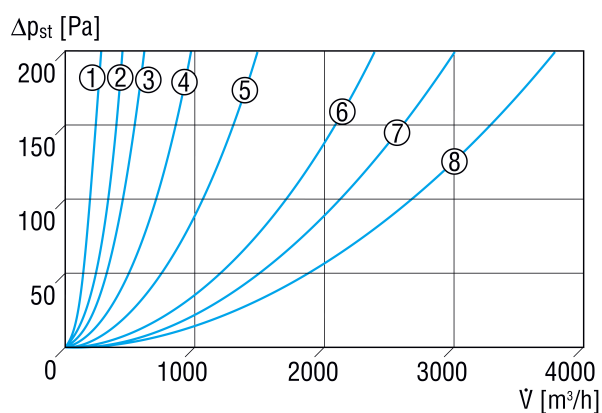
0149.0075

Tehnički podaci

Položaj za ugradnju	okomito / vodoravno
Materijal kućišta	Čelični lim, pocinčani
Težina	2 kg
Težina s pakovanjem	2,19 kg
Razred filtra	ISO Coarse 70 % (G4)
Nominalna dužina	125 mm
Širina	210 mm
Visina	200 mm
Dubina	190 mm
Širina s pakovanjem	275 mm
Visina s pakovanjem	250 mm
Dubina s pakovanjem	220 mm
Temperatura okoline	100 °C
Jedinica za pakiranje	1 kom
Asortiman	C
GTIN (EAN)	4012799490753

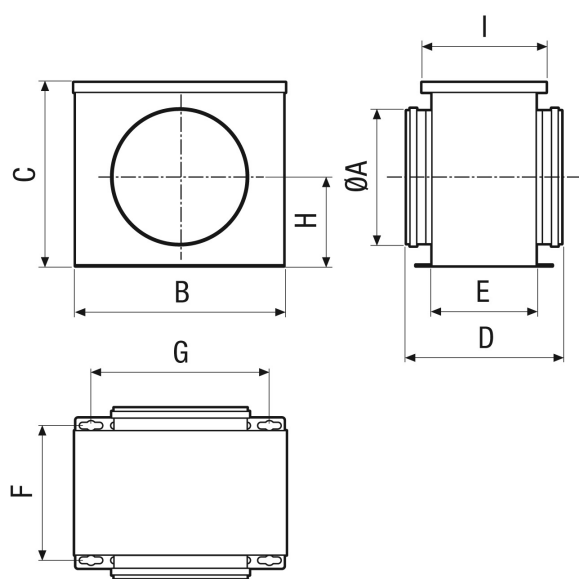
TFE 12-4

Krivulja Padovi tlaka



- ① TFE 10-4
- ② TFE 12-4
- ③ TFE 15-4, TFE 16-4
- ④ TFE 20-4
- ⑤ TFE 25-4
- ⑥ TFE 31-4
- ⑦ TFE 35-4
- ⑧ TFE 40-4

Crtež s veličinama [mm]



A	B	C	D	E	F	G	H	I
125	209	199	190	114	137	159	99,5	145