

TFE 16-7



Kratka informacija

Zračni filtar za ugradnju cijevi, DN 160

Broj artikla

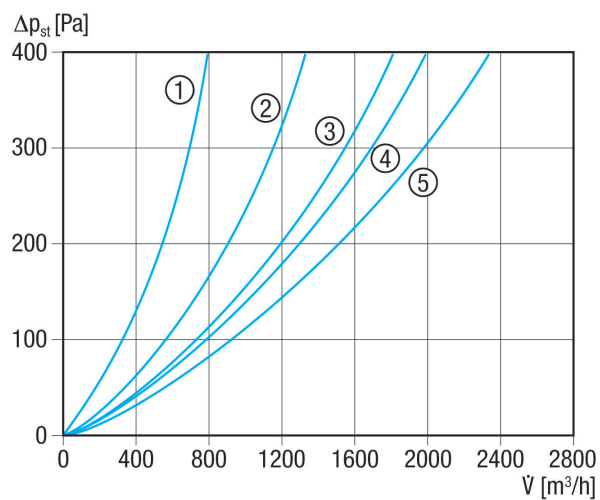
0149.0052

Tehnički podaci

Položaj za ugradnju	okomito / vodoravno
Materijal kućišta	Čelični lim, pocinčani
Težina	4,03 kg
Težina s pakovanjem	4,55 kg
Vrsta filtra	Filtar za prašinu i pelud
Razred filtra	ISO ePM1 50 % (F7)
Nominalna dužina	160 mm
Širina	360 mm
Visina	330 mm
Dubina	300 mm
Širina s pakovanjem	405 mm
Visina s pakovanjem	405 mm
Dubina s pakovanjem	415 mm
Temperatura okoline	80 °C
Jedinica za pakiranje	1 kom
Asortiman	C
GTIN (EAN)	4012799490524

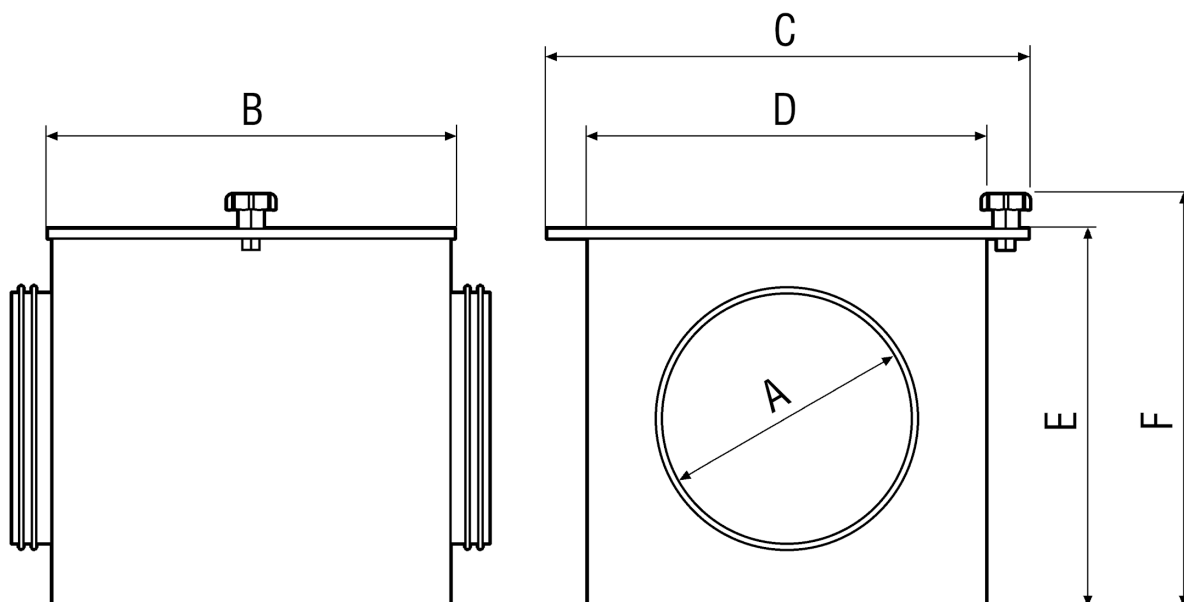
TFE 16-7

Krivulja Padovi tlaka



- ① od TFE 10-7 do TFE 16-7
- ② TFE 20-7
- ③ TFE 25-7
- ④ TFE 31-7 i TFE 35-7
- ⑤ TFE 40-7

Crtež s veličinama [mm]





TFE 16-7

A	B	C	D	E	F
160	300	360	300	300	330