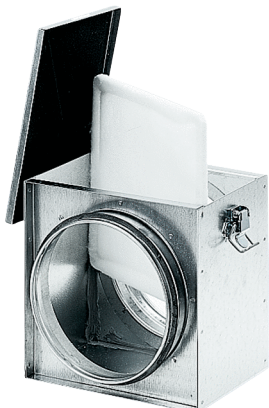


TFE 20-4



Kratka informacija

Zračni filtar za ugradnju cijevi, DN 200, ISO Coarse 70 % (G4)

Broj artikla

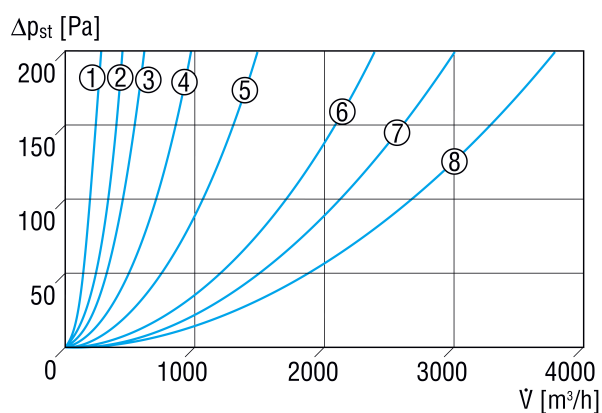
0149.0078

Tehnički podaci

Položaj za ugradnju	okomito / vodoravno
Materijal kućišta	Čelični lim, pocinčani
Težina	3,45 kg
Težina s pakovanjem	3,78 kg
Razred filtra	ISO Coarse 70 % (G4)
Nominalna dužina	200 mm
Širina	310 mm
Visina	275 mm
Dubina	230 mm
Širina s pakovanjem	350 mm
Visina s pakovanjem	320 mm
Dubina s pakovanjem	300 mm
Temperatura okoline	100 °C
Jedinica za pakiranje	1 kom
Asortiman	C
GTIN (EAN)	4012799490784

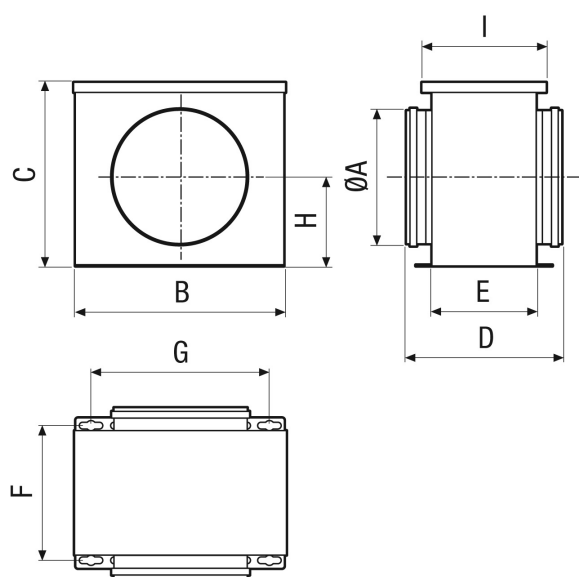
TFE 20-4

Krivulja Padovi tlaka



- ① TFE 10-4
- ② TFE 12-4
- ③ TFE 15-4, TFE 16-4
- ④ TFE 20-4
- ⑤ TFE 25-4
- ⑥ TFE 31-4
- ⑦ TFE 35-4
- ⑧ TFE 40-4

Crtež s veličinama [mm]



A	B	C	D	E	F	G	H	I
200	310	275	230	154	177	260	136	185