

TFE 25-5



Kratka informacija

Zračni filtar za ugradnju cijevi, DN 250

Broj artikla

0149.0063

Tehnički podaci

| | |
|-----------------------|------------------------|
| Položaj za ugradnju | okomito / vodoravno |
| Materijal kućišta | Čelični lim, pocinčani |
| Težina | 4,5 kg |
| Težina s pakovanjem | 5 kg |
| Razred filtra | F5 |
| Nominalna dužina | 250 mm |
| Širina | 360 mm |
| Visina | 330 mm |
| Dubina | 300 mm |
| Širina s pakovanjem | 405 mm |
| Visina s pakovanjem | 405 mm |
| Dubina s pakovanjem | 415 mm |
| Temperatura okoline | 80 °C |
| Jedinica za pakiranje | 1 kom |
| Asortiman | C |
| GTIN (EAN) | 4012799490630 |

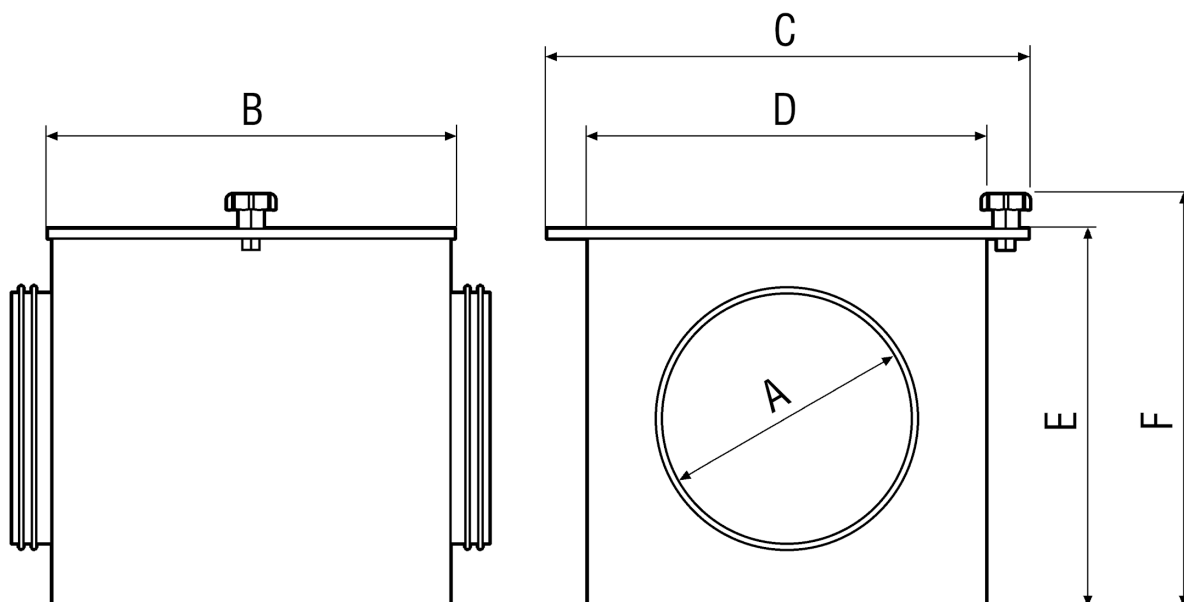
TFE 25-5

Krivulja Padovi tlaka



- ① od TFE 10-5 do TFE 16-5
- ② TFE 20-5
- ③ TFE 25-5
- ④ TFE 31-5 i TFE 35-5
- ⑤ TFE 40-5

Crtež s veličinama [mm]





TFE 25-5

| A | B | C | D | E | F |
|-----|-----|-----|-----|-----|-----|
| 250 | 300 | 360 | 300 | 300 | 330 |