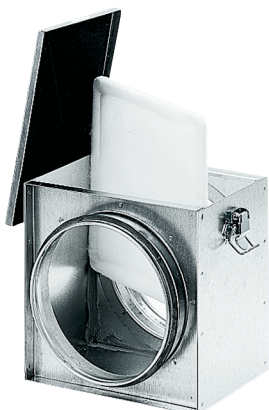


TFE 35-4



Kratka informacija

Zračni filtar za ugradnju cijevi, DN 355

Broj artikla

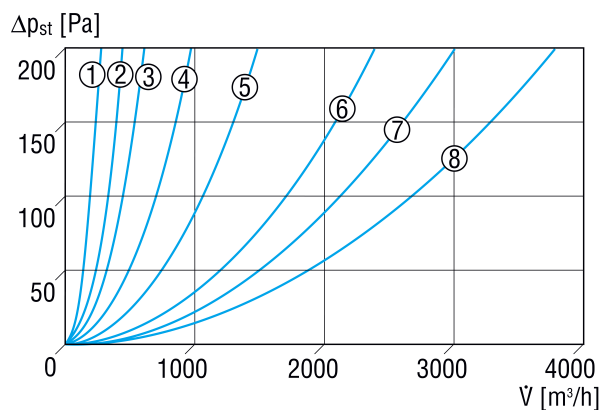
0149.0081

Tehnički podaci

Položaj za ugradnju	okomito / vodoravno
Materijal kućišta	Čelični lim, pocinčani
Težina	12,11 kg
Težina s pakovanjem	12,99 kg
Razred filtra	ISO Coarse 70 % (G4)
Nominalna dužina	355 mm
Širina	505 mm
Visina	495 mm
Dubina	550 mm
Širina s pakovanjem	510 mm
Visina s pakovanjem	550 mm
Dubina s pakovanjem	610 mm
Temperatura okoline	100 °C
Jedinica za pakiranje	1 kom
Asortiman	C
GTIN (EAN)	4012799490814

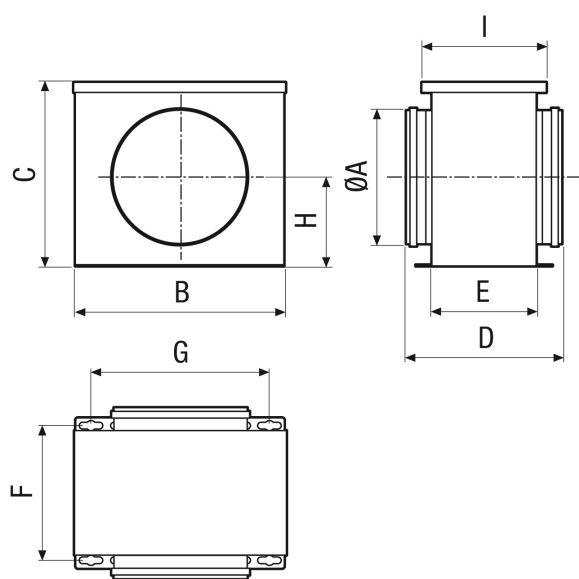
TFE 35-4

Krivulja Padovi tlaka



- ① TFE 10-4
- ② TFE 12-4
- ③ TFE 15-4, TFE 16-4
- ④ TFE 20-4
- ⑤ TFE 25-4
- ⑥ TFE 31-4
- ⑦ TFE 35-4
- ⑧ TFE 40-4

Crtež s veličinama [mm]



A	B	C	D	E	F	G	H	I
355	504	491	545	429	454	452	245,5	460