

TFE 35-5



Kratka informacija

Zračni filter za ugradnju cijevi, DN 355

Broj artikla

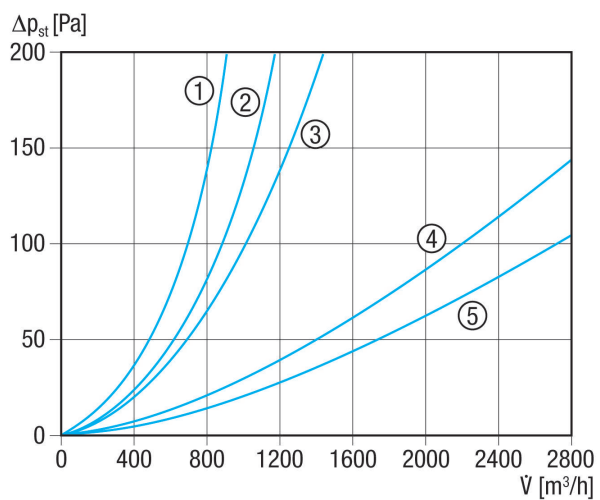
0149.0065

Tehnički podaci

Položaj za ugradnju	okomito / vodoravno
Materijal kućišta	Čelični lim, pocinčani
Težina	8,3 kg
Težina s pakovanjem	9,65 kg
Razred filtra	ISO ePM1 55 % (F5)
Nominalna dužina	355 mm
Širina	460 mm
Visina	530 mm
Dubina	300 mm
Širina s pakovanjem	485 mm
Visina s pakovanjem	650 mm
Dubina s pakovanjem	485 mm
Temperatura okoline	80 °C
Jedinica za pakiranje	1 kom
Asortiman	C
GTIN (EAN)	4012799490654

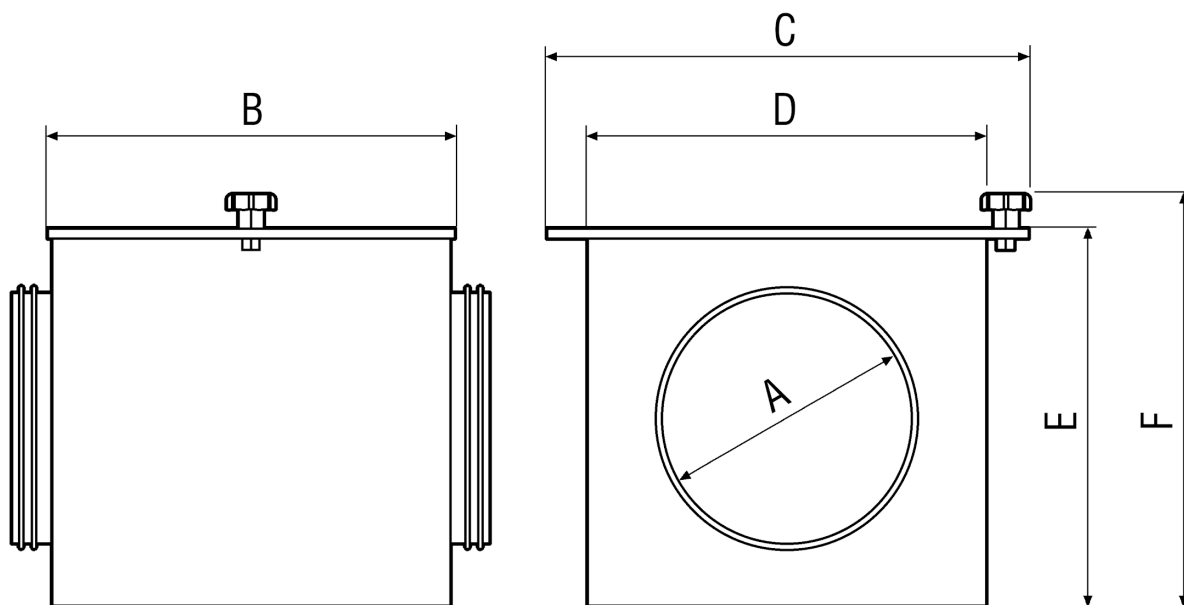
TFE 35-5

Krivulja Padovi tlaka



- ① od TFE 10-5 do TFE 16-5
- ② TFE 20-5
- ③ TFE 25-5
- ④ TFE 31-5 i TFE 35-5
- ⑤ TFE 40-5

Crtež s veličinama [mm]





TFE 35-5

A	B	C	D	E	F
355	300	460	400	500	530