

## TFP 22-7



## Kratka informacija

Zračni filter ISO ePM1 80 % (F7) za kanalnu ugradnju, veličina kanala 500 mm x 250 mm

Broj artikla

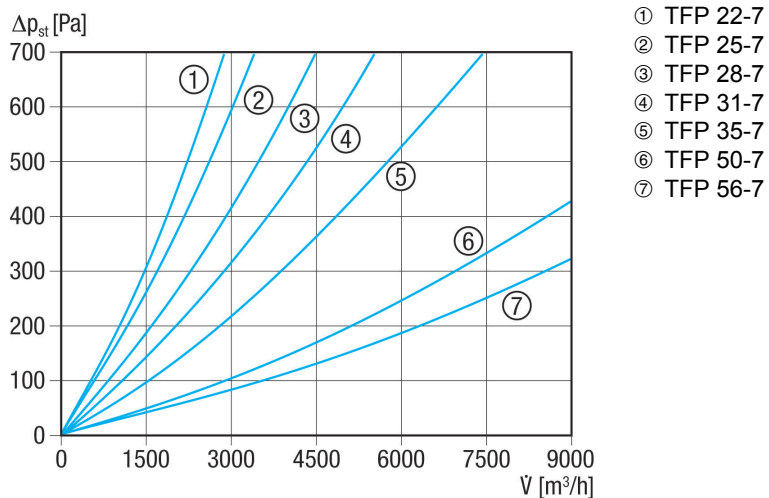
0149.0067

## Tehnički podaci

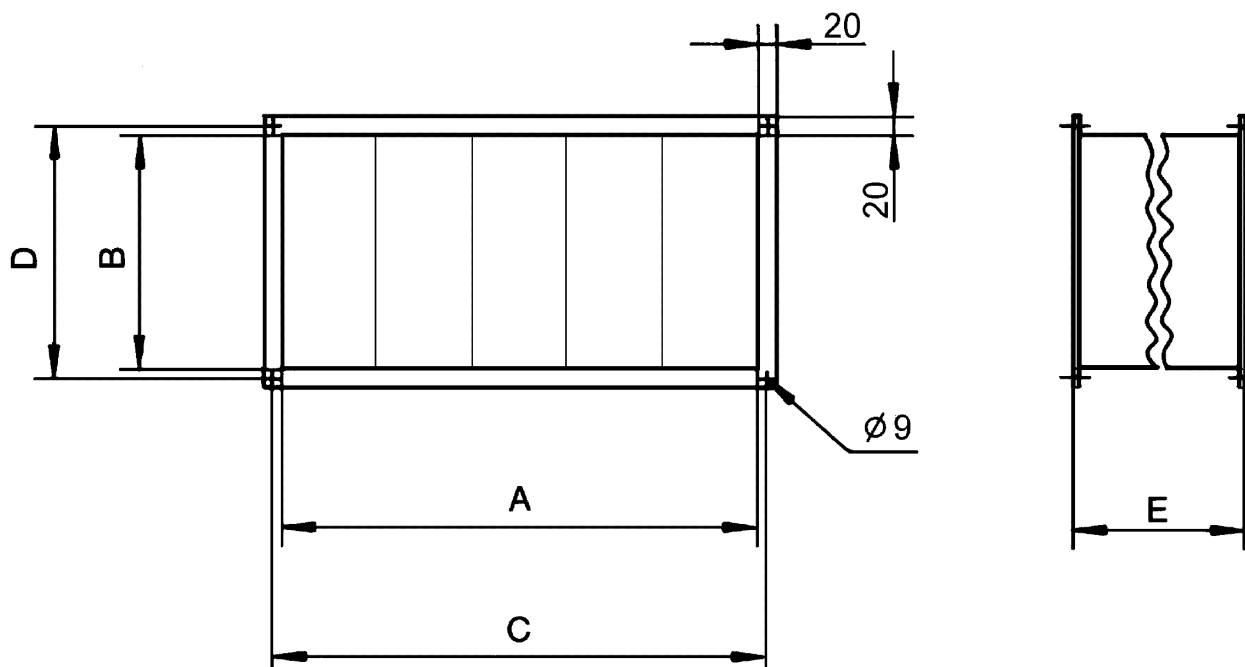
Mjesto ugradnje	Kanal
Položaj za ugradnju	okomito / vodoravno
Materijal kućišta	Čelični lim, pocinčani
Težina	8,9 kg
Težina s pakovanjem	8,94 kg
Vrsta filtra	Filter za prašinu i pelud
Razred filtra	ISO ePM1 80 % (F7)
Veličina kanala	500 mm x 250 mm
Širina	540 mm
Visina	290 mm
Dubina	500 mm
Širina s pakovanjem	540 mm
Visina s pakovanjem	290 mm
Dubina s pakovanjem	500 mm
Temperatura struje zraka kod $I_{Maks}$ .	70 °C
Jedinica za pakiranje	1 kom
Asortiman	D
GTIN (EAN)	4012799490678

# TFP 22-7

## Krivulja Padovi tlaka TFP-7



## Crtež s veličinama [mm]



A	B	C	D	E
500	250	520	270	500

PROIZVODLIST PROIZVODA

TFP 22-7

