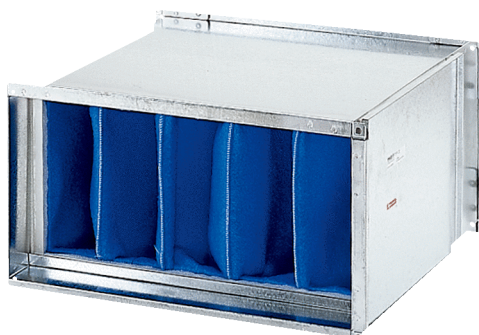


TFP 22



Kratka informacija

Zračni filtar ISO Coarse 85 % (G4) za kanalnu ugradnju, veličina kanala 500 mm x 250 mm

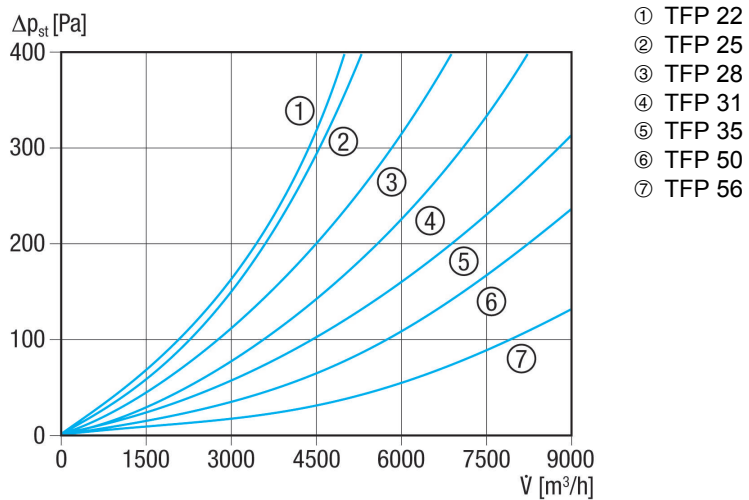
Broj artikla 0149.0031

Tehnički podaci

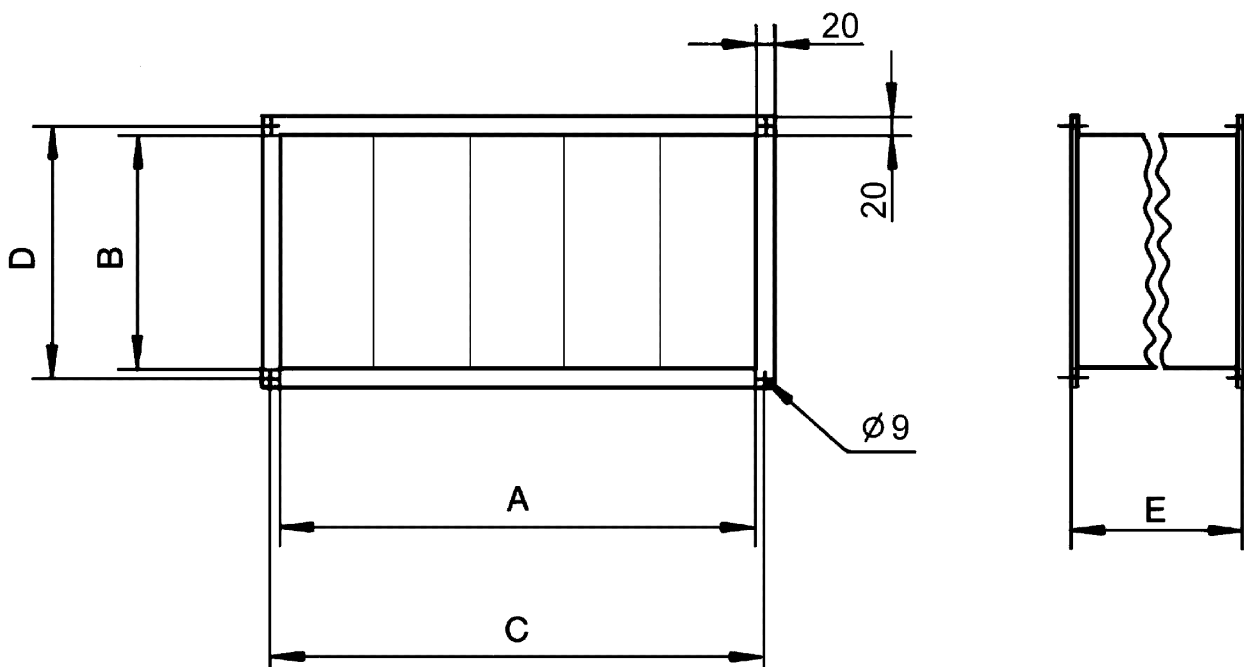
Mjesto ugradnje	Kanal
Položaj za ugradnju	okomito / vodoravno
Materijal kućišta	Čelični lim, pocinčani
Težina	8,79 kg
Težina s pakovanjem	8,8 kg
Razred filtra	ISO Coarse 85 % (G4)
Veličina kanala	500 mm x 250 mm
Širina	540 mm
Visina	290 mm
Dubina	500 mm
Širina s pakovanjem	540 mm
Visina s pakovanjem	290 mm
Dubina s pakovanjem	500 mm
Temperatura struje zraka kod $I_{Maks.}$	70 °C
Jedinica za pakiranje	1 kom
Asortiman	D
GTIN (EAN)	4012799490319

TFP 22

Krivulja Padovi tlaka TFP



Crtež s veličinama [mm]



A	B	C	D	E
500	250	520	270	500

TFP 22

