

TFP 25-7



Kratka informacija

Zračni filter ISO ePM1 80 % (F7) za kanalnu ugradnju, veličina kanala 500 mm x 300 mm

Broj artikla

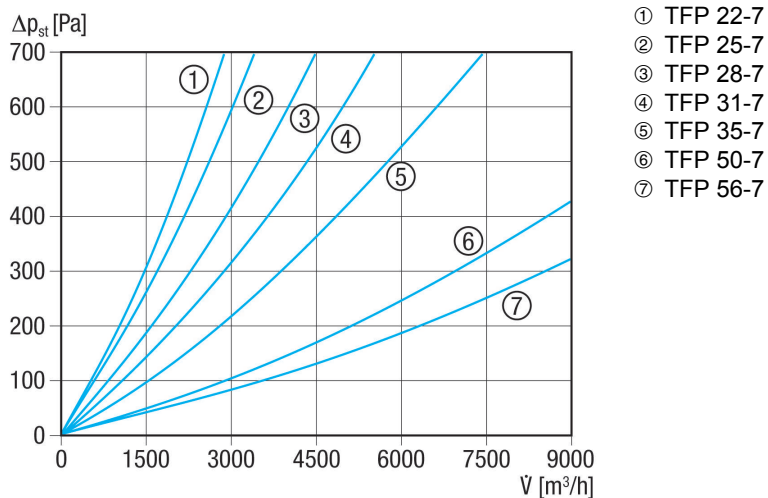
0149.0068

Tehnički podaci

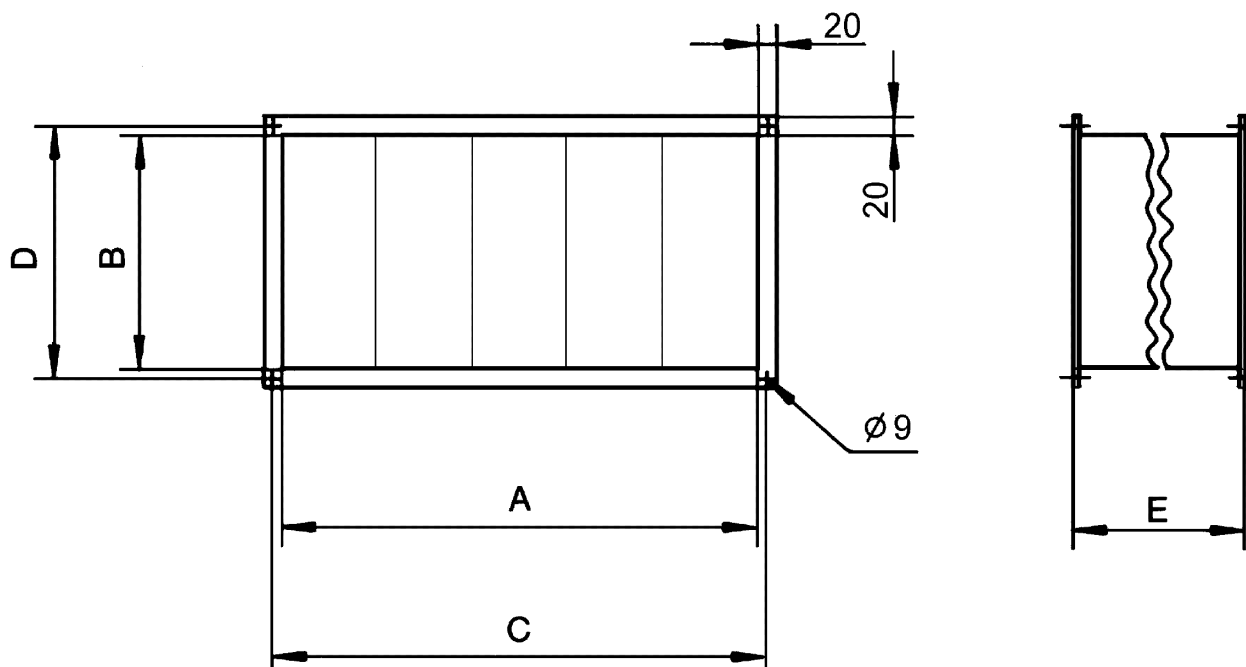
Mjesto ugradnje	Kanal
Položaj za ugradnju	okomito / vodoravno
Materijal kućišta	Čelični lim, pocinčani
Težina	9,16 kg
Težina s pakovanjem	9,2 kg
Vrsta filtra	Filter za prašinu i pelud
Razred filtra	ISO ePM1 80 % (F7)
Veličina kanala	500 mm x 300 mm
Širina	540 mm
Visina	340 mm
Dubina	500 mm
Širina s pakovanjem	540 mm
Visina s pakovanjem	340 mm
Dubina s pakovanjem	500 mm
Temperatura struje zraka kod I_{Maks} .	70 °C
Jedinica za pakiranje	1 kom
Asortiman	D
GTIN (EAN)	4012799490685

TFP 25-7

Krivulja Padovi tlaka TFP-7



Crtež s veličinama [mm]



A	B	C	D	E
500	300	520	320	500

PROIZVODLIST PROIZVODA

TFP 25-7

