

TFP 28-7



Kratka informacija

Zračni filter ISO ePM1 80 % (F7) za kanalnu ugradnju, veličina kanala 600 mm x 300 mm

Broj artikla

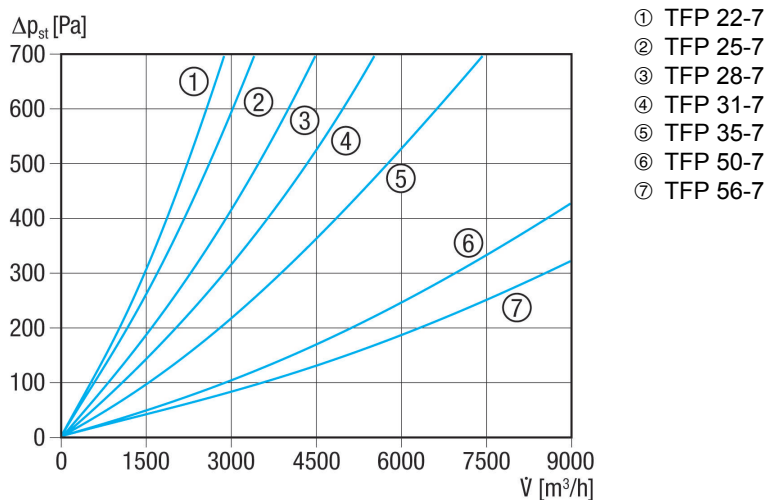
0149.0069

Tehnički podaci

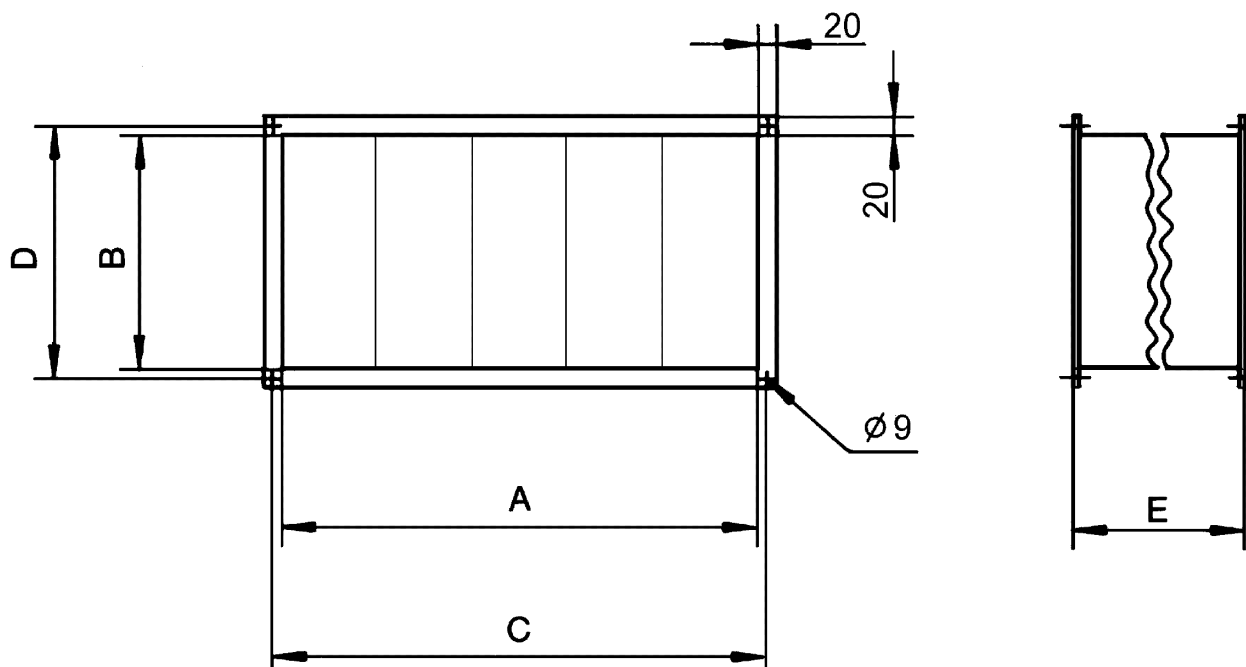
Mjesto ugradnje	Kanal
Položaj za ugradnju	okomito / vodoravno
Materijal kućišta	Čelični lim, pocinčani
Težina	11,2 kg
Težina s pakovanjem	11,22 kg
Vrsta filtra	Filter za prašinu i pelud
Razred filtra	ISO ePM1 80 % (F7)
Veličina kanala	600 mm x 300 mm
Širina	640 mm
Visina	340 mm
Dubina	550 mm
Širina s pakovanjem	640 mm
Visina s pakovanjem	340 mm
Dubina s pakovanjem	550 mm
Temperatura struje zraka kod $I_{Maks.}$	70 °C
Jedinica za pakiranje	1 kom
Asortiman	D
GTIN (EAN)	4012799490692

TFP 28-7

Krivulja Padovi tlaka TFP-7



Crtež s veličinama [mm]



A	B	C	D	E
600	300	620	320	550

PROIZVODLIST PROIZVODA

TFP 28-7

