

## TFP 28



## Kratka informacija

Zračni filtar ISO Coarse 85 % (G4) za kanalnu ugradnju, veličina kanala 600 mm x 300 mm

Broj artikla

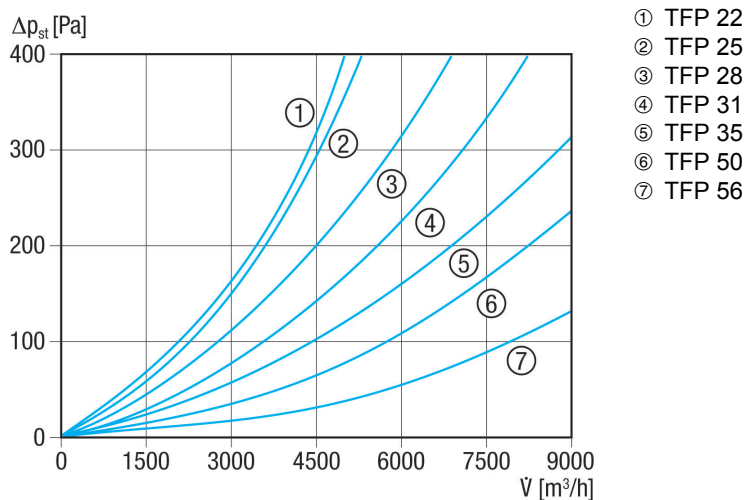
0149.0033

## Tehnički podaci

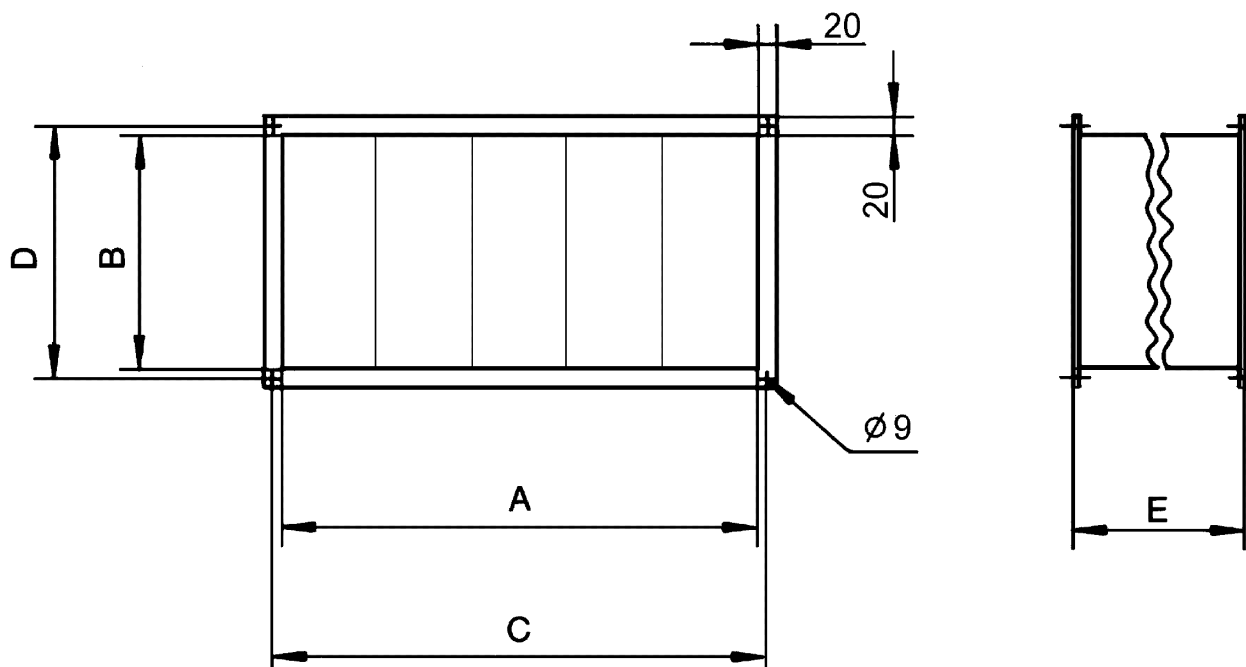
Mjesto ugradnje	Kanal
Položaj za ugradnju	okomito / vodoravno
Materijal kućišta	Čelični lim, pocinčani
Težina	10,6 kg
Težina s pakovanjem	10,6 kg
Razred filtra	ISO Coarse 85 % (G4)
Veličina kanala	600 mm x 300 mm
Širina	640 mm
Visina	340 mm
Dubina	550 mm
Širina s pakovanjem	640 mm
Visina s pakovanjem	340 mm
Dubina s pakovanjem	550 mm
Temperatura struje zraka kod $I_{Maks.}$	70 °C
Jedinica za pakiranje	1 kom
Asortiman	D
GTIN (EAN)	4012799490333

# TFP 28

## Krivulja Padovi tlaka TFP



## Crtež s veličinama [mm]



A	B	C	D	E
600	300	620	320	550

PROIZVODLIST PROIZVODA

TFP 28

