

TFP 31



Kratka informacija

Zračni filtar ISO Coarse 85 % (G4) za kanalnu ugradnju, veličina kanala 600 mm x 350 mm

Broj artikla

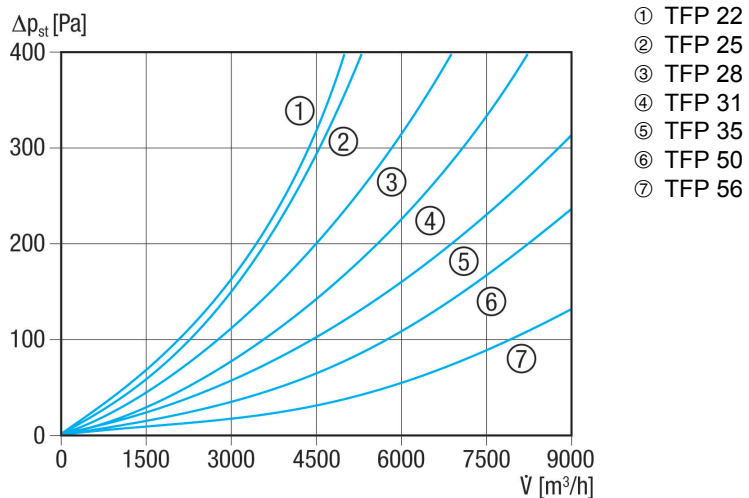
0149.0034

Tehnički podaci

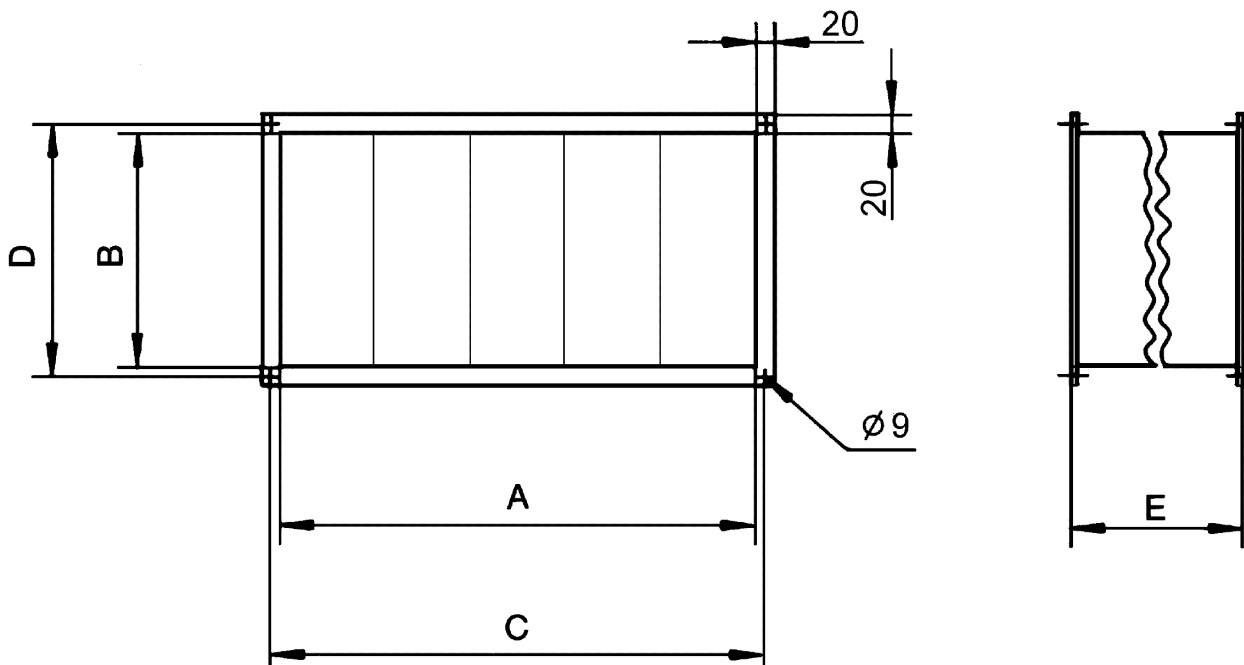
Mjesto ugradnje	Kanal
Položaj za ugradnju	okomito / vodoravno
Materijal kućišta	Čelični lim, pocinčani
Težina	12,75 kg
Težina s pakovanjem	12,8 kg
Razred filtra	ISO Coarse 85 % (G4)
Veličina kanala	600 mm x 350 mm
Širina	640 mm
Visina	390 mm
Dubina	600 mm
Širina s pakovanjem	640 mm
Visina s pakovanjem	390 mm
Dubina s pakovanjem	600 mm
Temperatura struje zraka kod $I_{Maks.}$	70 °C
Jedinica za pakiranje	1 kom
Asortiman	D
GTIN (EAN)	4012799490340

TFP 31

Krivulja Padovi tlaka TFP



Crtež s veličinama [mm]



A	B	C	D	E
600	350	620	370	600

PROIZVODLIST PROIZVODA

TFP 31

