

TFP 50-7



Kratka informacija

Zračni filter ISO ePM1 80 % (F7) za ventilacijske kanale 800 mm x 500 mm

Broj artikla

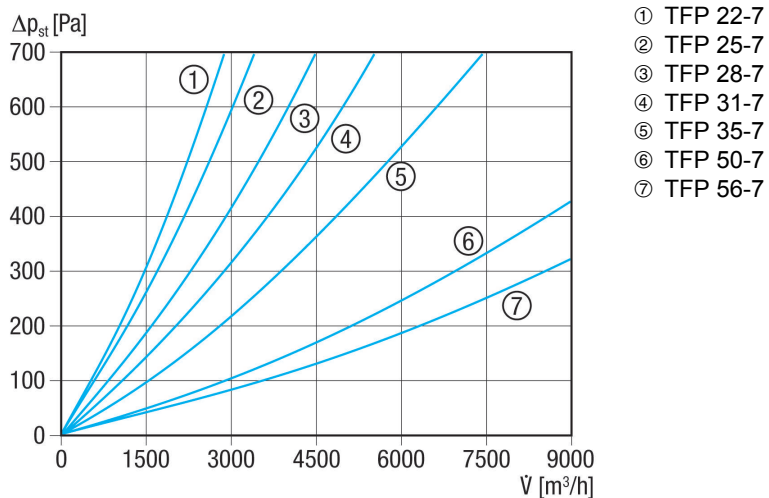
0149.0072

Tehnički podaci

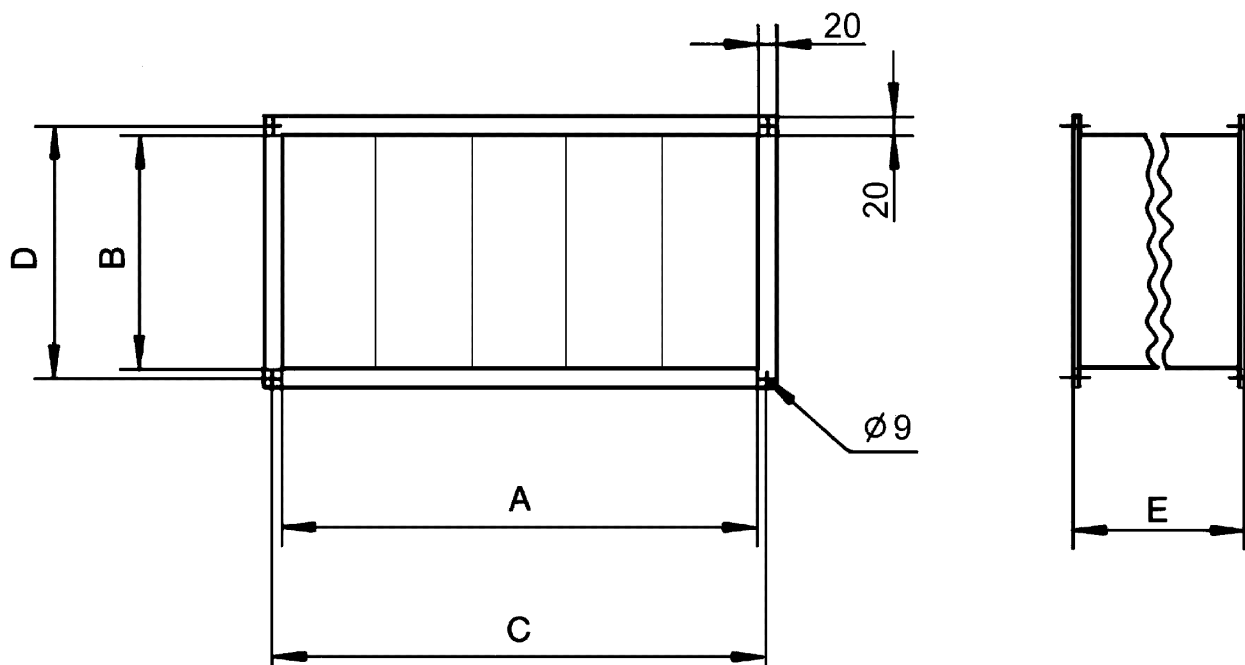
Mjesto ugradnje	Kanal
Položaj za ugradnju	okomito / vodoravno
Materijal kućišta	Čelični lim, pocinčani
Težina	20,27 kg
Težina s pakovanjem	20,3 kg
Vrsta filtra	Filter za prašinu i pelud
Razred filtra	ISO ePM1 80 % (F7)
Veličina kanala	800 mm x 500 mm
Širina	840 mm
Visina	540 mm
Dubina	700 mm
Širina s pakovanjem	840 mm
Visina s pakovanjem	540 mm
Dubina s pakovanjem	700 mm
Temperatura struje zraka kod $I_{Maks.}$	70 °C
Jedinica za pakiranje	1 kom
Asortiman	D
GTIN (EAN)	4012799490722

TFP 50-7

Krivulja Padovi tlaka TFP-7



Crtež s veličinama [mm]



A	B	C	D	E
800	500	820	520	700

PROIZVODLIST PROIZVODA

TFP 50-7

