

TFP 50



Kratka informacija

Zračni filtar ISO Coarse 85 % (G4) za ventilacijske kanale
800 mm x 500 mm

Broj artikla

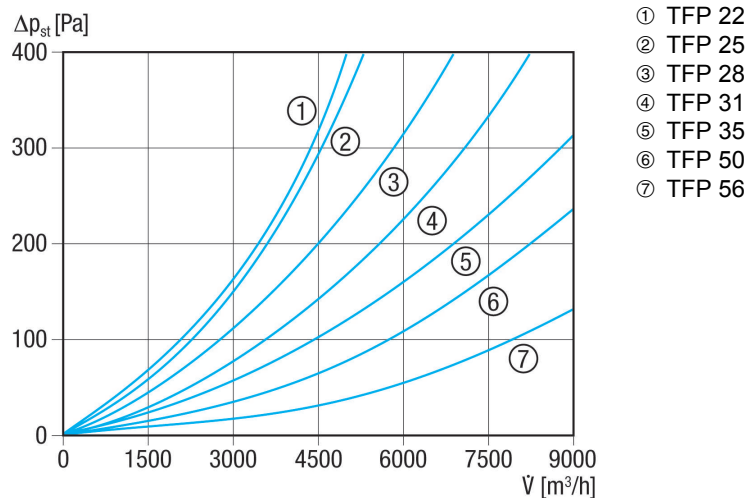
0149.0036

Tehnički podaci

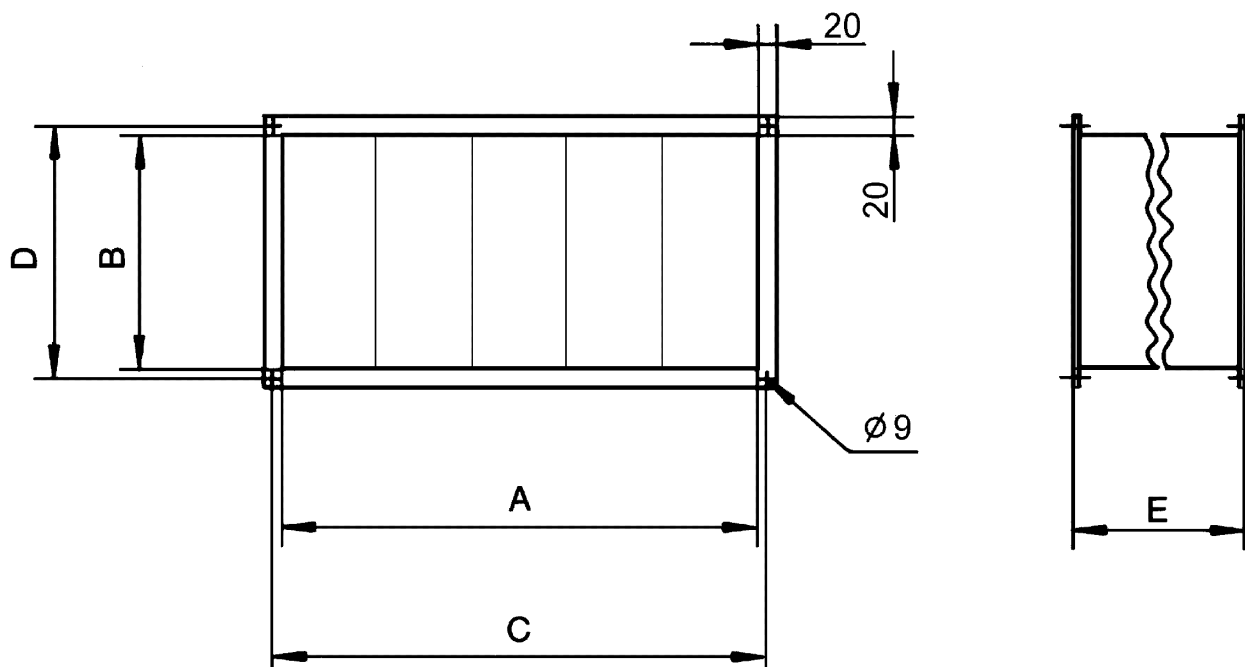
Mjesto ugradnje	Kanal
Položaj za ugradnju	okomito / vodoravno
Materijal kućišta	Čelični lim, pocinčani
Težina	20 kg
Težina s pakovanjem	20,37 kg
Razred filtra	ISO Coarse 85 % (G4)
Veličina kanala	800 mm x 500 mm
Širina	840 mm
Visina	540 mm
Dubina	700 mm
Širina s pakovanjem	840 mm
Visina s pakovanjem	540 mm
Dubina s pakovanjem	700 mm
Temperatura struje zraka kod $I_{Maks.}$	70 °C
Jedinica za pakiranje	1 kom
Asortiman	D
GTIN (EAN)	4012799490364

TFP 50

Krivulja Padovi tlaka TFP



Crtež s veličinama [mm]



A	B	C	D	E
800	500	820	520	700

PROIZVODLIST PROIZVODA

TFP 50

