

TFP 56-7



Kratka informacija

Zračni filter ISO ePM1 80 % (F7) za ventilacijske kanale,
1000 mm x 500 mm

Broj artikla

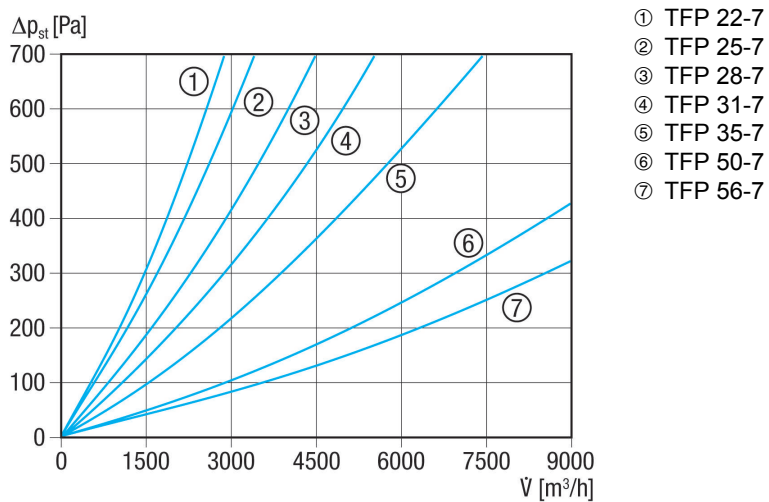
0149.0073

Tehnički podaci

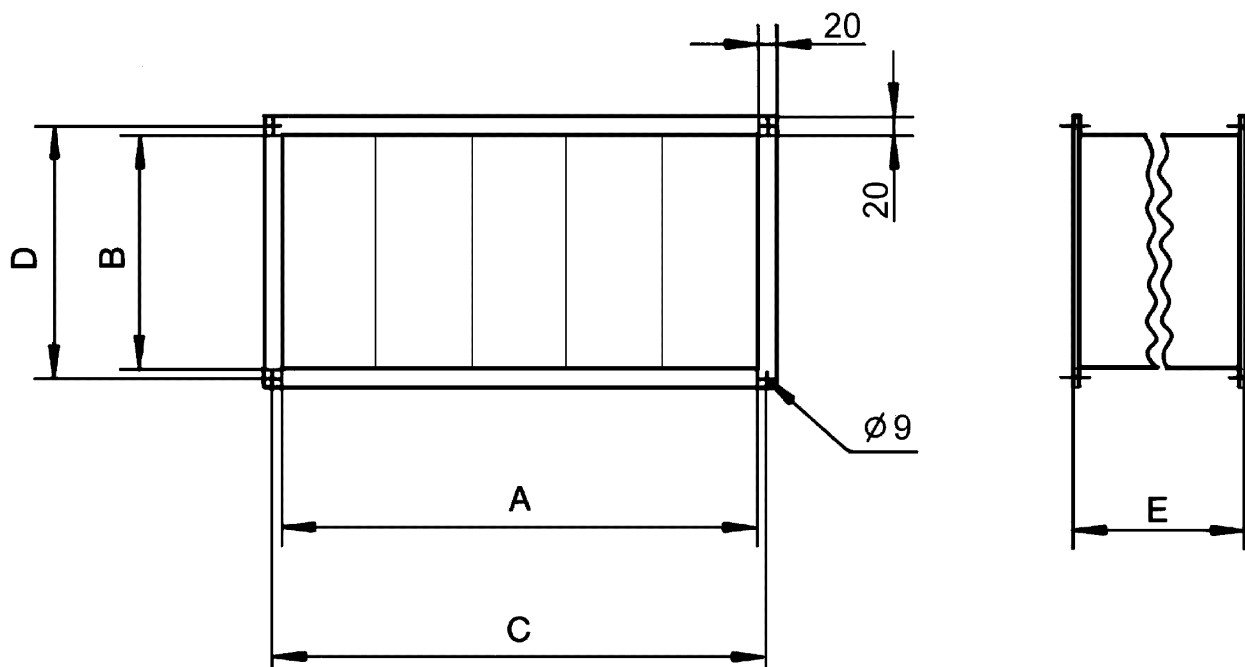
Mjesto ugradnje	Kanal
Položaj za ugradnju	okomito / vodoravno
Materijal kućišta	Čelični lim, pocinčani
Težina	23 kg
Težina s pakovanjem	23 kg
Vrsta filtra	Filter za prašinu i pelud
Razred filtra	ISO ePM1 80 % (F7)
Veličina kanala	1.000 mm x 500 mm
Širina	1.040 mm
Visina	540 mm
Dubina	700 mm
Širina s pakovanjem	1.040 mm
Visina s pakovanjem	540 mm
Dubina s pakovanjem	700 mm
Temperatura struje zraka kod $I_{Maks.}$	70 °C
Jedinica za pakiranje	1 kom
Asortiman	D
GTIN (EAN)	4012799490739

TFP 56-7

Krivulja Padovi tlaka TFP-7



Crtež s veličinama [mm]



A	B	C	D	E
1.000	500	1.020	520	700

PROIZVODLIST PROIZVODA

TFP 56-7

