

## TFP 56



## Kratka informacija

Zračni filtar ISO Coarse 85 % (G4) za ventilacijske kanale,  
1000 mm x 500 mm

Broj artikla

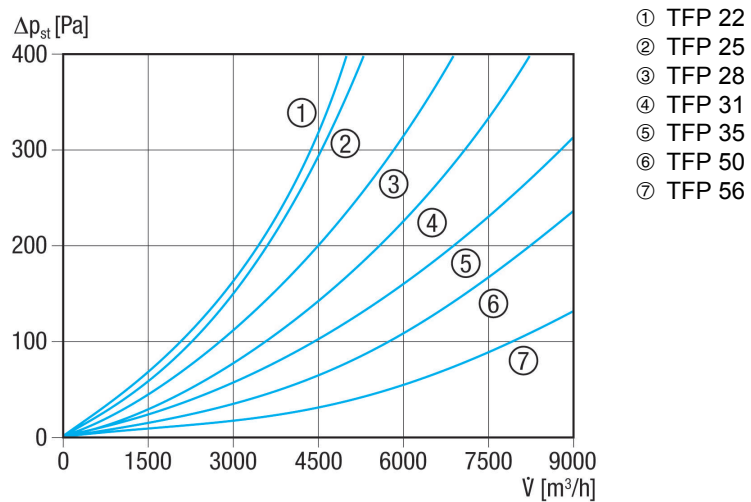
0149.0037

## Tehnički podaci

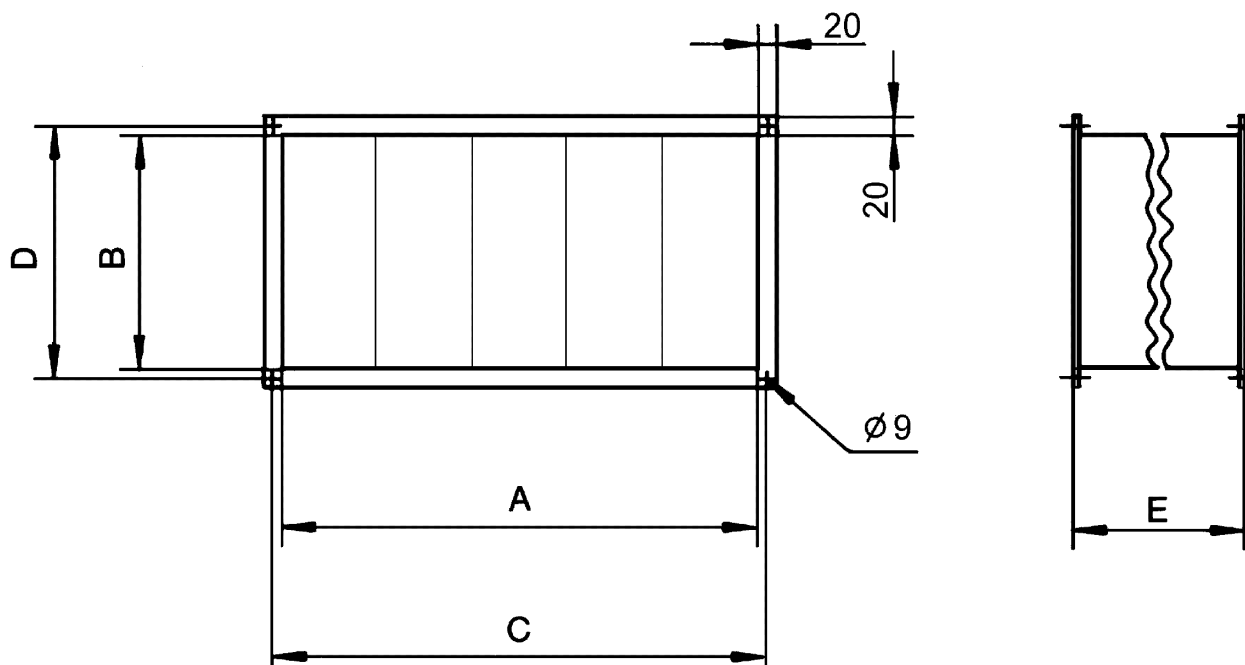
Mjesto ugradnje	Kanal
Položaj za ugradnju	okomito / vodoravno
Materijal kućišta	Čelični lim, pocinčani
Težina	22,5 kg
Težina s pakovanjem	22,54 kg
Razred filtra	ISO Coarse 85 % (G4)
Veličina kanala	1.000 mm x 500 mm
Širina	1.040 mm
Visina	540 mm
Dubina	700 mm
Širina s pakovanjem	1.040 mm
Visina s pakovanjem	540 mm
Dubina s pakovanjem	700 mm
Temperatura struje zraka kod $I_{Maks.}$	70 °C
Jedinica za pakiranje	1 kom
Asortiman	D
GTIN (EAN)	4012799490371

# TFP 56

## Krivulja Padovi tlaka TFP



## Crtež s veličinama [mm]



A	B	C	D	E
1.000	500	1.020	520	700

PROIZVODLIST PROIZVODA

TFP 56

