

TM 10



Kratka informacija

Disk-ventil za odsisni zrak, čelični lim emajlirani bijeli, s ugradbenim okvirom, DN 100, za kućnu ventilaciju maks. 30 m³/h

Broj artikla

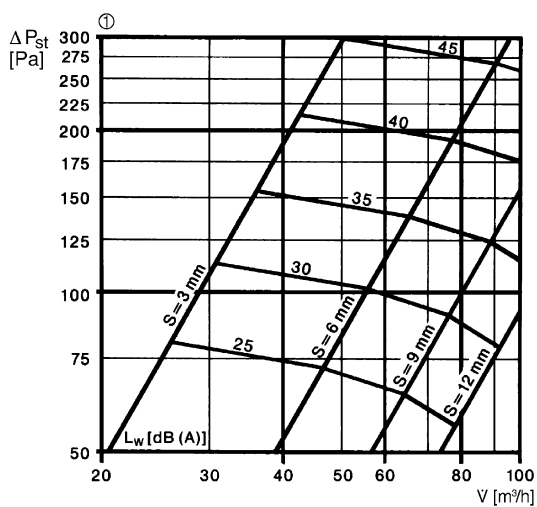
0151.0194

Tehnički podaci

Smjer zraka	Odsis zraka
Maks. volumen zraka	30 m ³ /h
Materijal	Čelični lim, emajlirani
Boja	čisto bijela, slična RAL 9010
Težina	0,41 kg
Težina s pakovanjem	0,41 kg
Prikladno za nominalnu dužinu	100 mm
Širina	134 mm
Visina	134 mm
Dubina	83 mm
Širina s pakovanjem	140 mm
Visina s pakovanjem	140 mm
Dubina s pakovanjem	120 mm
Jedinica za pakiranje	1 kom
Asortiman	C
GTIN (EAN)	4012799511946

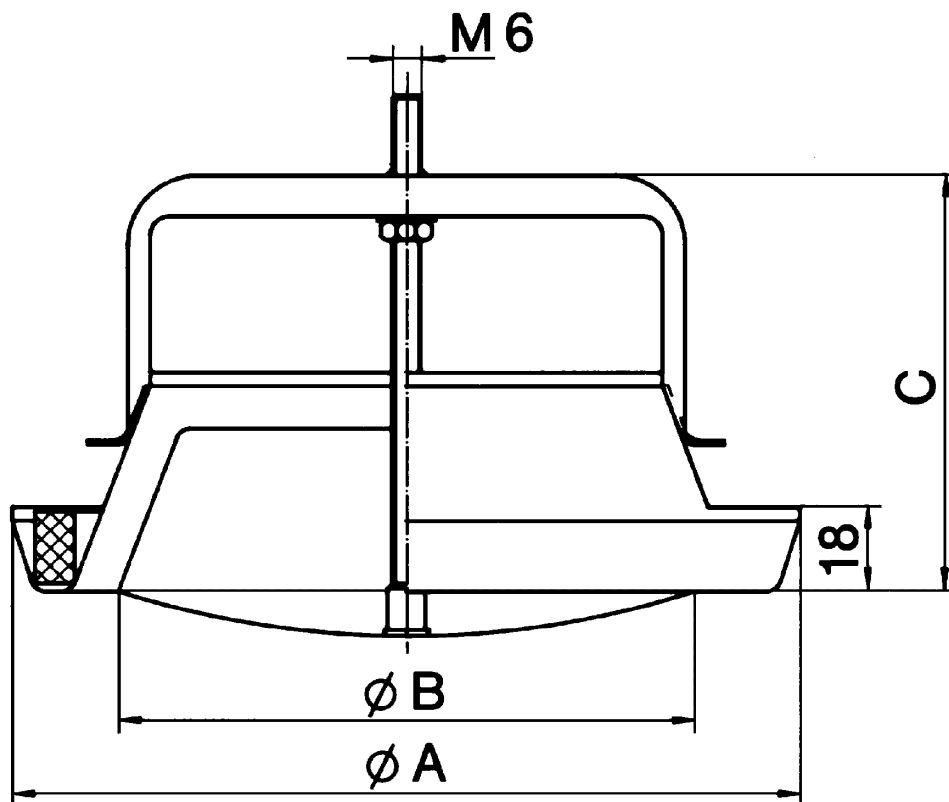
TM 10

Krivulja Razlika tlakova i podaci o zvuku: TM 10



① Položaj konusa ventila, S = širina procjepa

Crtež s veličinama [mm]



TM 10



A	B	C
134	87	83