

TM 16



Kratka informacija

Disk-ventil za odsisni zrak, čelični lim emajlirani bijeli, s ugradbenim okvirom, DN 160, za kućnu ventilaciju maks. 160 m³/h (uzmite u obzir padove tlaka i vrijednosti buke)

Broj artikla

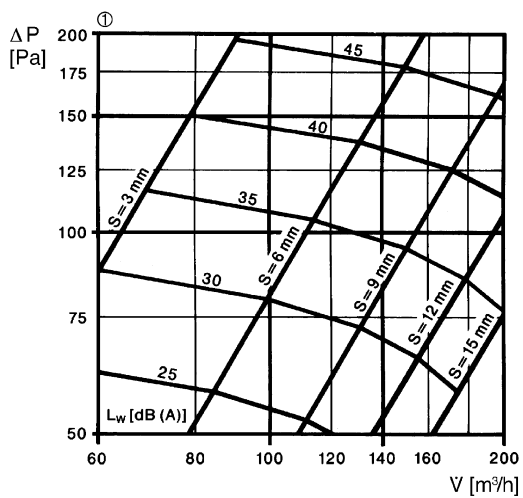
0151.0197

Tehnički podaci

Smjer zraka	Odsis zraka
Maks. volumen zraka	160 m ³ /h
Materijal	Čelični lim, emajlirani
Boja	čisto bijela, slična RAL 9010
Težina	0,74 kg
Težina s pakovanjem	0,75 kg
Prikladno za nominalnu dužinu	160 mm
Širina	194 mm
Visina	194 mm
Dubina	93 mm
Širina s pakovanjem	195 mm
Visina s pakovanjem	195 mm
Dubina s pakovanjem	133 mm
Jedinica za pakiranje	1 kom
Asortiman	C
GTIN (EAN)	4012799511977

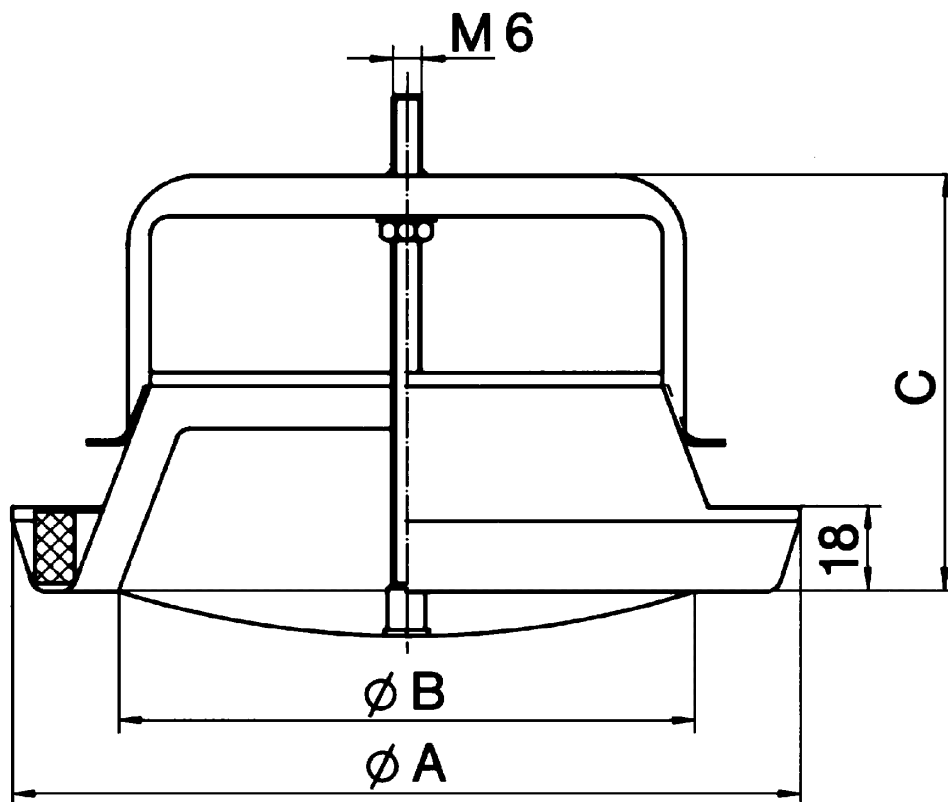
TM 16

Krivulja Razlika tlakova i podaci o zvuku: TM 16



① Položaj konusa ventila, S = širina procjepa

Crtež s veličinama [mm]



TM 16



A	B	C
194	135	93