

Trio QD-ARV



Kratka informacija

Poprečno protočni vrlo tihi i kompaktni decentralni uređaj, odsisni zrak desno, s učinkovitom rekuperacijom topline i vlage, EC ventilatori s konstantnom regulacijom volumena zraka, priključivanje malog kanalnog sustava, 40 – 120 m³/h, protusmrzavajuća zaštita zbog integriranog predgrijača.

Broj artikla 0095.0123

Tehnički podaci

Volumen zraka	40 m ³ /h / 120 m ³ /h
SEC average	-36,14 kWh/(m ² *a)
Klasa energetske učinkovitosti	A
Vrsta napona	Jednofazna struja
Nazivni napon	230 V
Frekvencija struje	50 Hz/60 Hz
SPI-vrijednost u skladu s normom DIN EN 13141-7 (A7)	0,28 Wh/m ³
Apsorpcija struje u skladu s normom DIN EN 13141-7 (A7)	23 W
Apsorpcija struje u stanju pripravnosti	< 1 W
I _{Maks.}	5 A
Vrsta zaštite	IP 40
Odobrenje DIBT-a	ne
Certifikacija PHI	ne
Materijal	Čelični lim, obložen prahom
Materijal izmjenjivača topline	Plastika
Materijal unutrašnje obloge	Pjena (plastika)
Boja	granitno siva, slična RAL 7026
Vizualni pokrov	čisto bijela, slična RAL 9010
Težina	49 kg
Težina s pakovanjem	52 kg
Razred filtra	ISO ePM10 ≥ 50 % (M5) / ISO ePM1 ≥ 50 % (F7)
Promjer priključka	125 mm
Širina	650 mm
Visina	220 mm
Dubina	1.100 mm
Širina s pakovanjem	720 mm
Visina s pakovanjem	300 mm
Dubina s pakovanjem	1.120 mm
Temperatura struje zraka kod I _{Maks.}	-20 °C do 50 °C

Trio QD-ARV

Maks. stupanj dobave topline u skladu s normom DIN EN 13141-7 (A7)	82 %
Vrsta izvedbe izmjenjivača topline	Entalpijska križna protustruja
Premošćivanje	ne
Predgrijač	integrirano
Entalpijski izmjenjivač topline	da
Uključivanje protusmrzavajuće zaštite	da
Uključivanje ljetnog rada	ECO-odsisni zrak/ECO-usisni zrak
Nadzor filtra	vremenski upravljana
Regulacija vlage	integrirano
Regulacija CO ₂	CO ₂ osjetnik za Trio
Regulacija kvalitete zraka (opcija)	VOC osjetnik za Trio
KNX-spoj (opcija)	K-SM
MODBUS-sučelje	integrirano
Upravljač u isporuci	RLS 1 WR, App
Upravljač (opcija)	RLS T1 WS
Radijska integracija za EnOcean (opcija)	E-SM
Mobilno upravljanje	da
Jedinica za pakiranje	1 kom
Asortiman	K
GTIN (EAN)	4012799951230

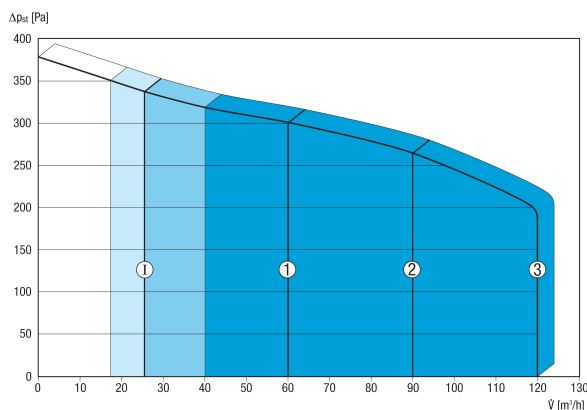
Razina jačine zvuka u opsegu buke

	63 Hz	125 Hz	250 Hz	500 Hz	1 kHz	2 kHz	4 kHz	8 kHz	Ukupno
L _{WA2} (dB(A))	24	35	35	30	29	20	14	4	39

L_{WA2} = razina jačine zvuka kućišta u dB

Radna točka: Volumen zraka 84 m³/h

Krivulja



Prikazane brojeke pokazuju zadane stupnjeve ventilacije („radne postavke“).

1 = 60 m³/h, smanjena ventilacija (RL)

2 = 90 m³/h, nazivna ventilacija (NL)

3 = 120 m³/h, intenzivna ventilacija (IL)

I = Intervalni rad ili „rad sa zaštitom od vlažnosti“ ovisno o RL-u

Moguće individualne postavke:

RL = 40 m³/h - 120 m³/h

NL = 40 m³/h - 120 m³/h

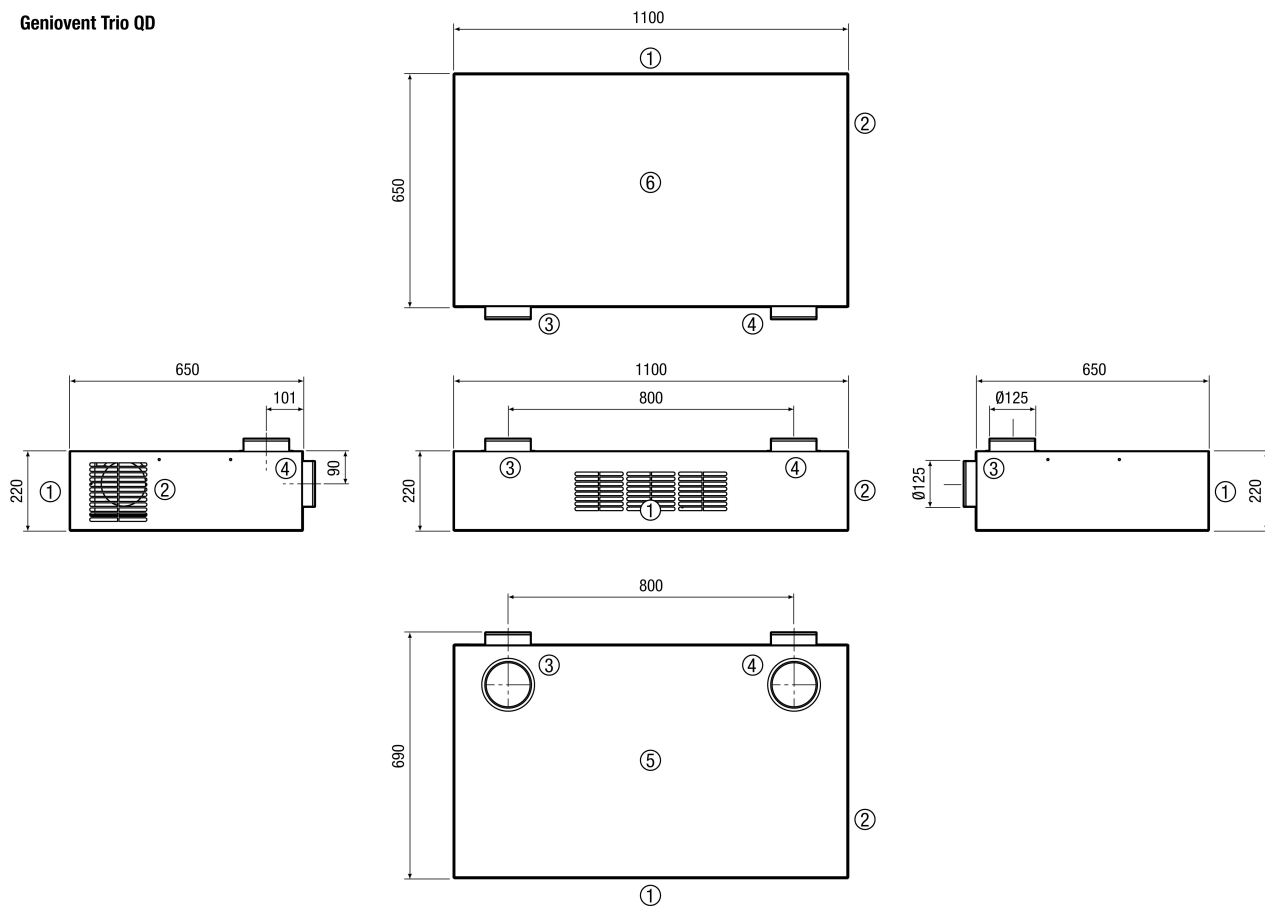
IL = 40 m³/h - 120 m³/h

Neophodni uvjet: RL < NL < IL !

Trio QD-ARV

Crtež s veličinama [mm]

Geniovent Trio QD



- ① Uisni zrak
- ② Odsisni zrak
- ③ Istrošeni zrak
- ④ Vanjski zrak
- ⑤ Pogled odozgo
- ⑥ Pogled odozdo