

URRI 18



Kratka informacija

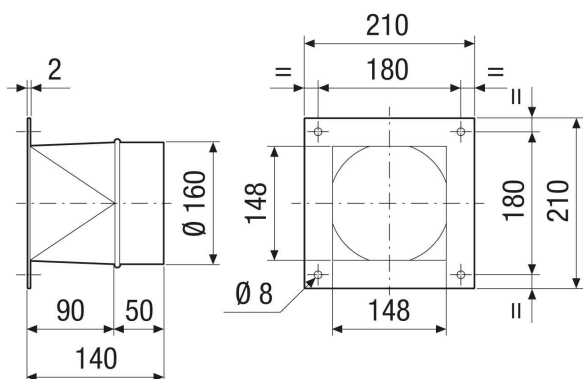
Prijelazni adapter pravokutno na okruglo, obloženi čelični lim, na DN 180

Broj artikla 0073.0301

Tehnički podaci

Vrsta ugradnje	Podžbukno
Materijal	Čelični lim, obložen
Boja	siva
Težina	1,1 kg
Težina s pakovanjem	1,1 kg
Prikladno za nominalnu dužinu	180 mm
Širina	210 mm
Visina	210 mm
Dubina	140 mm
Širina s pakovanjem	210 mm
Visina s pakovanjem	210 mm
Dubina s pakovanjem	140 mm
Jedinica za pakiranje	1 kom
Asortiman	C
GTIN (EAN)	4012799733010

Crtež s veličinama [mm]



PROIZVODLIST PROIZVODA

URRI 18

