

USAN70/170/125

Kratka informacija

Asimetrični prijelazni komad 70/170 na D=125mm,



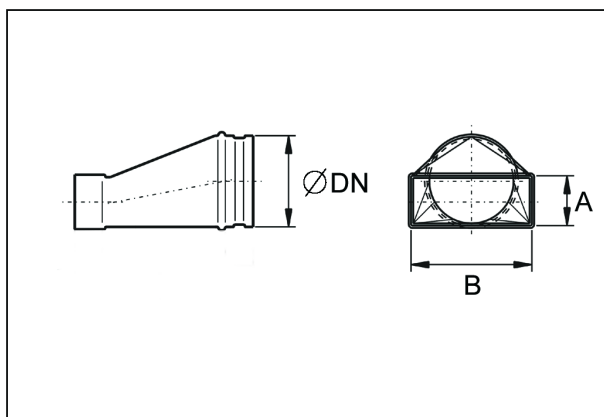
Broj artikla

0055.0664

Tehnički podaci

Materijal	Čelični lim, pocinčan
Težina s pakovanjem	0 kg
Nominalna dužina	125 mm
Veličina kanala	170 mm x x 70 mm
Širina s pakovanjem	0 mm
Visina s pakovanjem	0 mm
Dubina s pakovanjem	0 mm
Jedinica za pakiranje	1 kom
Asortiman	K
GTIN (EAN)	4012799556640

Crtež s veličinama [mm]



DN	A	B
125	70	170