

Kratka informacija

Asimetrični prijelazni komad 80/150 na D=125 mm, čelični lim, pocinčan, prikladan za spajanje s umetnim adapterom MF-WE



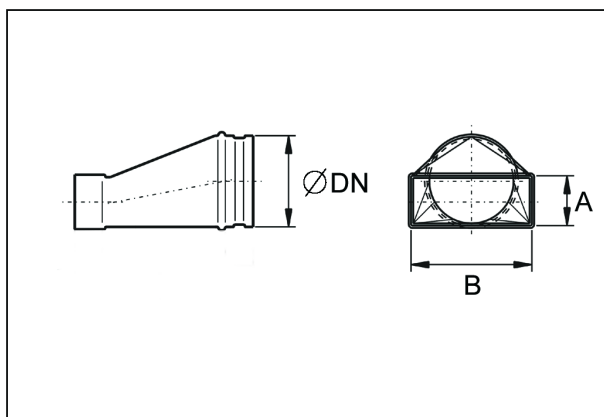
Broj artikla

0055.0669

Tehnički podaci

Materijal	Čelični lim, pocinčan
Težina s pakovanjem	0,42 kg
Nominalna dužina	125 mm
Veličina kanala	150 mm x x 80 mm
Širina s pakovanjem	200 mm
Visina s pakovanjem	154 mm
Dubina s pakovanjem	122 mm
Jedinica za pakiranje	1 kom
Asortiman	K
GTIN (EAN)	4012799556695

Crtež s veličinama [mm]



DN	A	B
125	80	150