

Kratka informacija

Asimetrični prijelazni komad 80/200 na D=100 mm, čelični lim, pocinčan, prikladan za spajanje s umetnim adapterom MF-WE



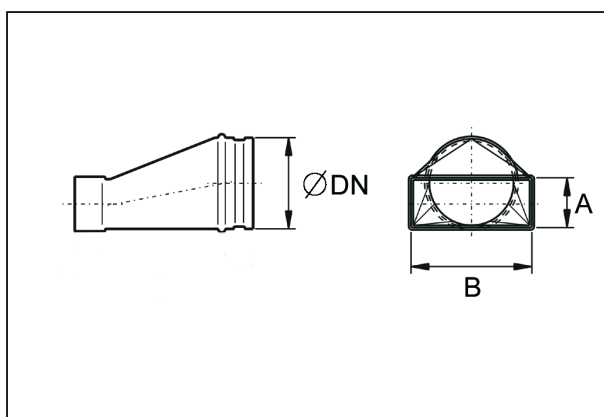
Broj artikla

0055.0671

Tehnički podaci

Vrsta ugradnje	Podžbukno
Materijal	Čelični lim, pocinčan
Težina	0,454 kg
Težina s pakovanjem	0,454 kg
Nominalna dužina	100 mm
Veličina kanala	200 mm x x 80 mm
Širina	202 mm
Visina	103 mm
Dubina	200 mm
Širina s pakovanjem	202 mm
Visina s pakovanjem	103 mm
Dubina s pakovanjem	200 mm
Jedinica za pakiranje	1 kom
Asortiman	K
GTIN (EAN)	4012799556718

Crtež s veličinama [mm]



DN	A	B
100	80	200

PROIZVODLIST PROIZVODA

USAN80/200/100

