

USAN80/200/80

Kratka informacija

Asimetrični prijelazni komad 80/200 na D=80mm



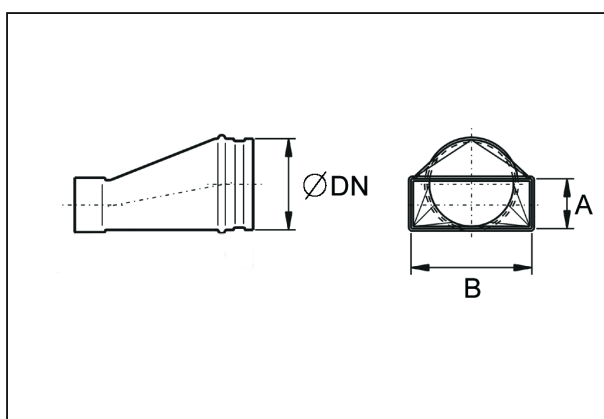
Broj artikla

0055.0670

Tehnički podaci

Materijal	Čelični lim, pocinčan
Težina s pakovanjem	0 kg
Širina s pakovanjem	0 mm
Visina s pakovanjem	0 mm
Dubina s pakovanjem	0 mm
Jedinica za pakiranje	1 kom
Asortiman	K
GTIN (EAN)	4012799556701

Crtež s veličinama [mm]



DN	A	B
80	80	200