

USSN55/220/100



Kratka informacija

Simetrični prijelazni komad 55/220 na D=100mm,

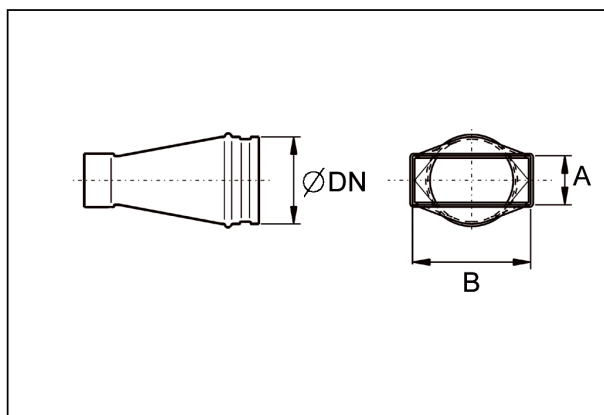
Broj artikla

0055.0677

Tehnički podaci

Materijal	Čelični lim, pocinčan
Težina s pakovanjem	0 kg
Nominalna dužina	100 mm
Veličina kanala	220 mm x x 55 mm
Širina s pakovanjem	0 mm
Visina s pakovanjem	0 mm
Dubina s pakovanjem	0 mm
Jedinica za pakiranje	1 kom
Asortiman	K
GTIN (EAN)	4012799556770

Crtež s veličinama [mm]



DN	A	B
100	55	220