

## USSN80/100/100



## Kratka informacija

Simetrični prijelazni komad 80/100 na D=100 mm,

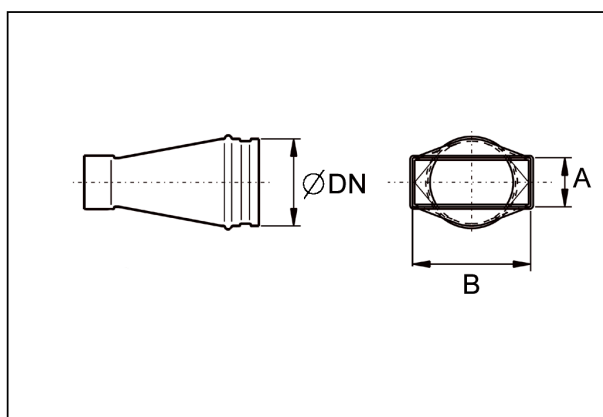
Broj artikla

0055.0683

## Tehnički podaci

Materijal	Čelični lim, pocinčan
Težina s pakovanjem	0 kg
Nominalna dužina	100 mm
Veličina kanala	100 mm x x 80 mm
Širina s pakovanjem	0 mm
Visina s pakovanjem	0 mm
Dubina s pakovanjem	0 mm
Jedinica za pakiranje	1 kom
Asortiman	K
GTIN (EAN)	4012799556831

## Crtež s veličinama [mm]



DN	A	B
100	80	100