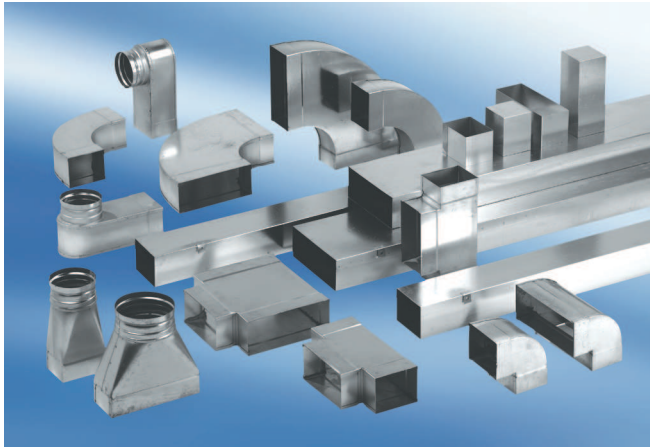


USSN80/100/80



Kratka informacija

Simetrični prijelazni komad 80/100 na D=80 mm,

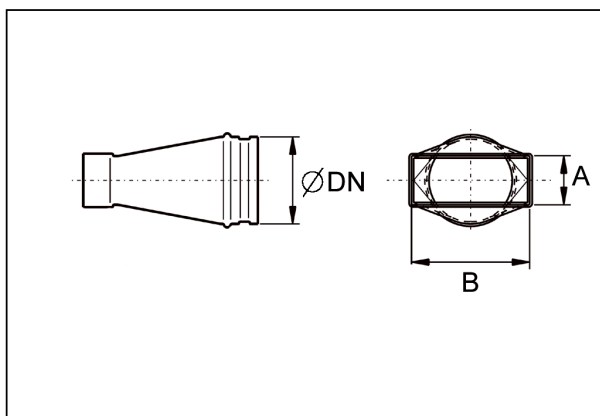
Broj artikla

0055.0682

Tehnički podaci

Materijal	Čelični lim, pocinčan
Težina s pakovanjem	0 kg
Širina s pakovanjem	0 mm
Visina s pakovanjem	0 mm
Dubina s pakovanjem	0 mm
Jedinica za pakiranje	1 kom
Asortiman	K
GTIN (EAN)	4012799556824

Crtež s veličinama [mm]



DN	A	B
80	80	100