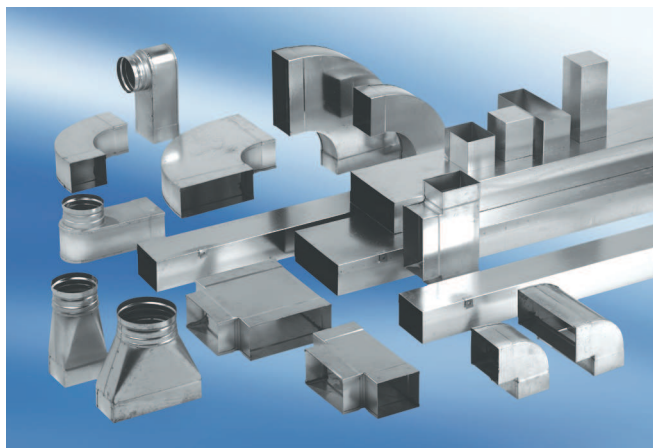


USSN80/150/80



Kratka informacija

Prijelazni komad: pravokutni, veličina naglavka, okrugli simetrični, veličina na dnu. Površina: pocinčana.

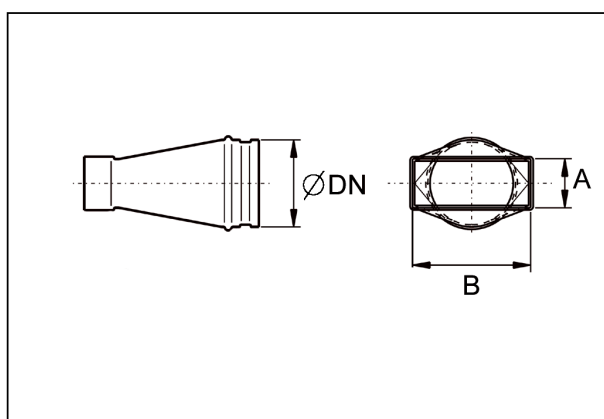
Broj artikla

0055.0684

Tehnički podaci

Materijal	Čelični lim, pocinčan
Težina s pakovanjem	0 kg
Širina s pakovanjem	0 mm
Visina s pakovanjem	0 mm
Dubina s pakovanjem	0 mm
Jedinica za pakiranje	1 kom
Asortiman	K
GTIN (EAN)	4012799556848

Crtež s veličinama [mm]



DN	A	B
80	80	150